

### VARIO csuklós szem

horganyzott

#### Alkalmazás

- Rendszersínek visszakötésére
- Vázszerkezetek merevítésére
- Csőbilincsek visszakötésére

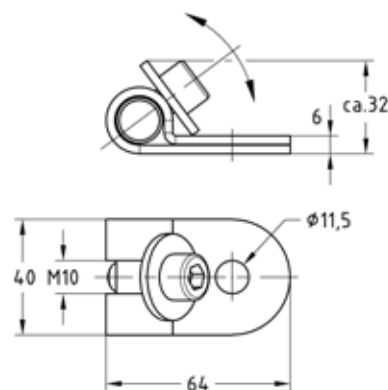
#### Előnyök

- Fokozatmentes beállítás
- Egyszerű kezelés és szerelés
- Számatalan felhasználási lehetőség
- Kompatibilitás a meglévő szerelősínrendszerekkel



#### Termékjellemzők

Max. ajánlott terhelés húzás [N]		
0°	45°	90°
4.000	3.000	1.000



Csatlakozó menet M10	Cikkszám 170452	Csomagolási egység 20	Mennyiség mértékegység Darab
-------------------------	--------------------	--------------------------	---------------------------------

A megfelelő rögzítéshez kettő anya használata szükséges.