

### Zajcsillapító alátét

horganyzott

#### Alkalmazás

- Szellőzőcsatornák, szerelősínek, berendezések rezgéscsillapított leválasztására
- A vázszerkezetek leválasztására

#### Előnyök

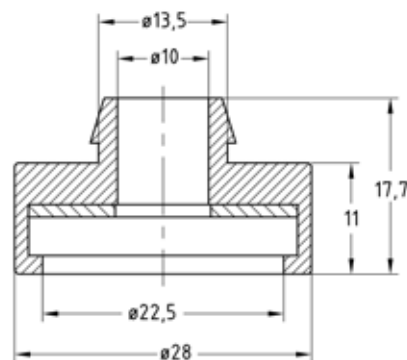
- Egyszerű és gyors szerelés a szigetelő részben előre beépített alátétnek köszönhetően
- A védőgyűrű megakadályozza a közvetlen érintkezést a csavar vagy menetes rúd és a szerelt tárgy között



#### Termékjellemzők

Hőálló

-30 °C-tól +60 °C-ig



Csatlakozó menet  
M8/M10

Cikkszám  
175723

Csomagolási egység  
100

Mennyiség mértékegység  
Darab

