

MPR-gyorsrögzítő S+ típus

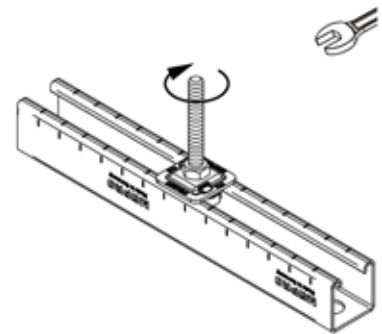
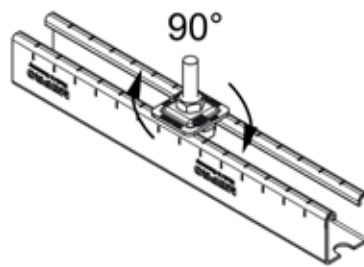
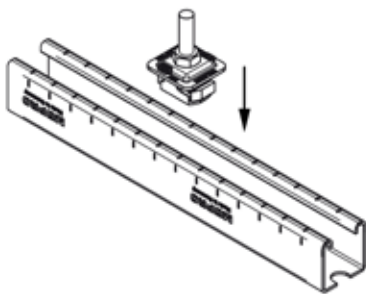
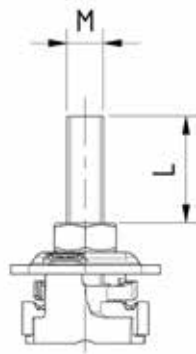
külső menettel, horganyzott

Alkalmazás

- Csőbilincsek MPR-rendszerének sínhornyaiba való biztonságos és gyors rögzítéséhez
- Száraz beltérben használható

Előnyök

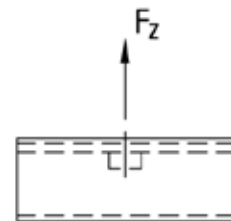
- Gyors, időtakarékos szerelés, akár már meglévő sínszerkezetek utólagos bővítésekor
- Biztonságos tartás becsavarás után, beállítható marad a csavar meghúzásáig
- Biztonságos - fogazott kivitel MPR-rendszerénekkel való alakzáró kötéshez
- Az összes MPR-sínprofilba illeszkedik, 41/21-től 41/124-ig



Termékjellemzők



| Anyagminőség rendszer sín [mm] | Max. ajánlott terhelés húzás F_z [N] | | Meghúzási nyomaték [Nm] | |
|--------------------------------------|--|-------|-------------------------|-----|
| | M8 | M10 | M8 | M10 |
| 1,5 | 3.100 | 3.100 | 9 | 17 |
| 2,0 | 4.500 | 4.500 | | |
| 2,5 | | 5.000 | | |



| Nagyság | Profilokhoz | Csatlakozó menet | Hossz [mm] | Hasznos menethossz L [mm] | Cikkszám | Csomagolási egység | Mennyiség mértékegység |
|----------|--------------|------------------|------------|---------------------------|----------|--------------------|------------------------|
| M8 x 50 | 41/21-41/124 | M8 | 84 | 50 | 175735 | 50 | Darab |
| M10 x 50 | | M10 | | | 175740 | | |