

MPR-gyorsrögztítő S+ típus

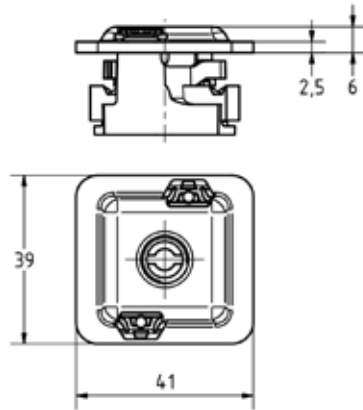
Nemesacél

Alkalmazás

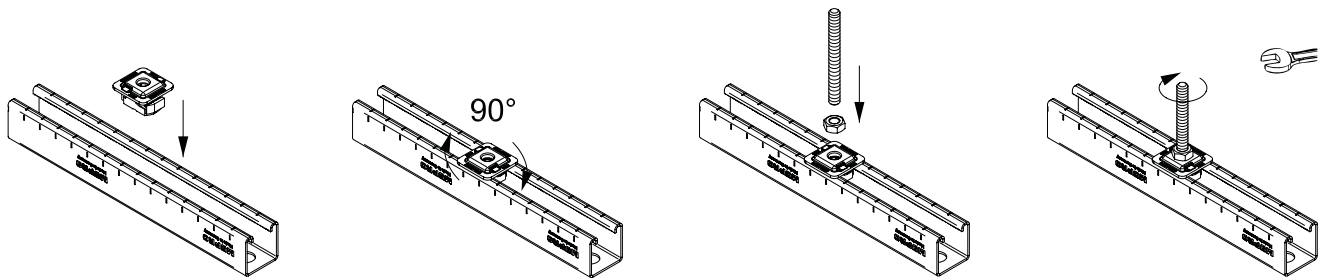
- Csőbilincsek és szerelvények MPR-rendszerének sínhornyaiba való biztonságos és gyors rögzítéséhez
- Kül- és beltéri használatra egyaránt alkalmas

Előnyök

- Gyors, időtakarékos szerelés, akár már meglévő sínszerkezetek utólagos bővítésekor
- Biztonságos tartás becsavarás után, beállítható marad a csavar meghúzásáig
- Biztonságos - fogazott kivitel MPR-rendszerénekkel való alakzáró kötéshez
- Az összes MPR-sínprofilba illeszkedik, 41/21-től 41/124-ig



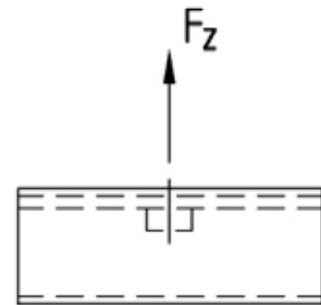
Kivitel M8, M10, M12



Termékjellemzők



Anyagminőség rendszer sín [mm]	Max. ajánlott terhelés húzás F_z [N]		Meghúzási nyomaték [Nm]	
	M8	M10	M8	M10
2,0	7.000	7.000	10	20
2,5	12.000	12.000		



Profilokhoz	Csatlakozó menet	Anyag	Cikkszám	Csomagolási egység	Mennyiség mértékegység
41/21-41/124	M8	V4A	166290	50	Darab
	M10		166291		

