

MPC-gyorsröggtítő+

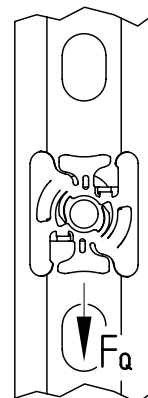
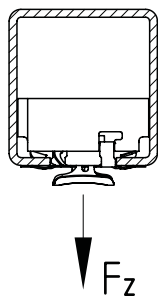
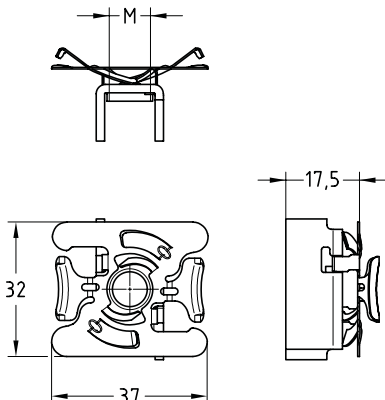
sarokszereléshez, nemesacél

Alkalmazás

- Biztonságos és egyszerű beszerelés az MPC-rendszer sín nyílásába a szerelési tartozékok rögzítéséhez
- Sarokba szereléshez, szerelőkeret és konzolok rögzítőelemeként
- Kül- és beltéri használatra egyaránt alkalmas

Előnyök

- Gyors, időtakarékos szerelés, akár már meglévő sínszerkezetek utólagos bővítésekor
- Egyszerű és biztos kezelés: behelyezzük az MPC rendszer sínbe - egy fordítás - és a gyorsröggtítő már a helyén van, nem csúszik el, nem esik ki
- Magas minőség és terhelhetőség



Termékjellemzők

Profilokhoz	Csatlakozó menet	Max. ajánlott terhelés húzás Fz [N]	Max. ajánlott terhelés kereszt irányban (eltolva) Fa [N]		Meghúzási nyomaték [Nm]
			1 lyukú szerelőszeglet és 1 szerelt gyorsröggtítő	2 lyukú szerelőszeglet és 2 szerelt gyorsröggtítő	
38/40	M8	3.000	400	800	14
	M10	3.100	500	1.000	28
40/60	M8	3.200	600	1.200	14
	M10	4.000	600	1.200	28

Profilokhoz	Csatlakozó menet	Anyag	Cikkszám	Csomagolási egység	Mennyiség mértékegység
38/40, 40/60	M8	V2A	175781	50	Darab

