

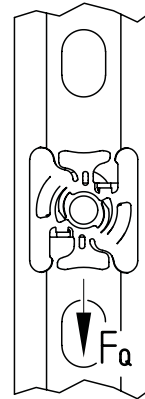
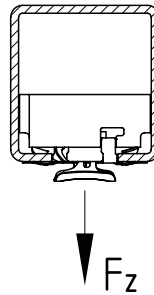
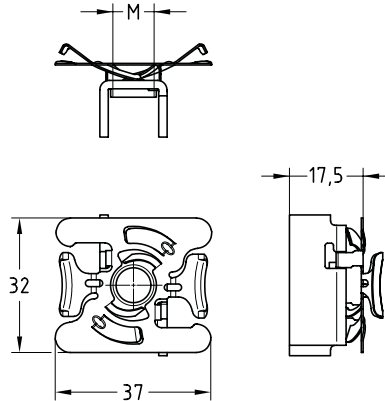
### MPC-gyorsrögzítő+ sarokszereléshez, horganyzott

#### Alkalmazás

- Biztonságos és egyszerű beszerelés az MPC-rendszer sín nyílásába a szerelési tartozékok rögzítéséhez
- Sarokba szereléshez, szerelőkeret és konzolok rögzítőelemeként
- Száraz beltérben használható

#### Előnyök

- Gyors, időtakarékos szerelés, akár már meglévő sínszerkezetek utólagos bővítésekor
- Egyszerű és biztos kezelés: behelyezzük az MPC rendszer sínbe - egy fordítás - és a gyorsrögzítő már a helyén van, nem csúszik el, nem esik ki
- Magas minőség és terhelhetőség
- Az összes MPC-sínprofilba illeszkedik, 38/24-től 40/120-ig



#### Termékjellemzők

Profilokhoz	Csatlakozó menet	Max. ajánlott terhelés húzás Fz [N]	Max. ajánlott terhelés kereszt irányban (eltolva) Fq [N]		Meghúzási nyomaték [Nm]
			1 lyukú szerelőszeget és 1 szerelt gyorsrögzítő	2 lyukú szerelőszeget és 2 szerelt gyorsrögzítő	
38/24	M8	2.800	750	1.500	14
	M10	3.000			28
38/40, 39/52, 38/80	M8	3.100			14
	M10				28
40/60, 40/80, 40/120	M8	3.200			14
	M10	4.000			28

Profilokhoz	Csatlakozó menet	Cikkszám	Csomagolási egység	Mennyiség mértékegység
38/24-40/120	M8	175779	100	Darab
	M10	175780		