

MPR-Csúszószán

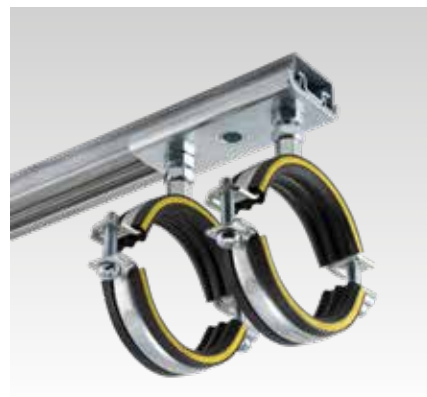
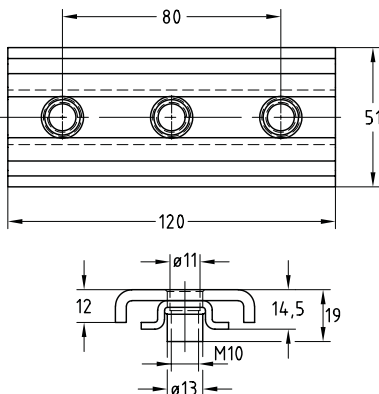
horganyzott

Alkalmazás

- Hőmérsékletfüggő hosszirányú nyúlású csővezetékek rögzítésére
- Mozcópont-rögzítés függő és álló csővezetékekhez
- Száraz beltérben használható
- Ideális nagy csúszási távolságú műanyag csövek rögzítésére

Előnyök

- A csúszópálya hossza szabadon választható a megfelelő sínvágásnak köszönhetően
- Az MPR 41/21 rendszersínhez kapcsolódóan nagyon alacsony, mindössze 25 mm teljes magasság
- Használható minden MPR-rendszersínhez 41/21-től 41/124-ig
- Nagy teherbírású, teljesen fém kivitel



Termékjellemzők

Rendszer sín anyagvastagsága [mm]	Max. ajánlott terhelés [N]
1,5	1.600
2,0	4.200
2,5	5.400

Csatlakozó menet	Profilokhoz	Cikkszám	Csomagolási egység	Mennyiség mértékegység
M10	41/21-41/124	176154	25	Darab