

U-cső bilincsek

tuzihorganyzott

Alkalmazás

- Szigeteletlen csővezetékek rögzítése a rendszersínekhez, konzolokhoz és keretszerkezetekhez kereskedelmi és ipari alkalmazásokban
- A sprinklerberendezésekre vonatkozó VdS CEA 4001 szerinti kivitel
- Alkalmos kültéri használatra

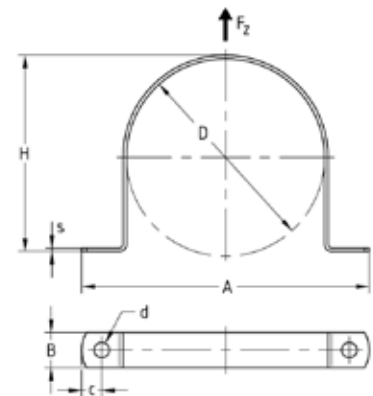
Előnyök

- Alkalmos függőleges és függesztett telepítéshez
- Könnyű felszerelés a sínnyílásba hatszögletű csavarok és csúszóanyák segítségével
- Magas korrózióvédelem
- A kerek acél konzol alternatívája
- Retrofit és új építésű alkalmazásokhoz



Termékjellemzők

Nagyság	Max. ajánlott terhelés húzás F_z [N]
17,2 - 48,3 mm	5.000
60,3 - 88,9 mm	7.500
114,3 - 219,1 mm	10.000
273 mm	12.500
323,9 mm	15.000



Cső külső átmérő D [mm]	Furat-Ø d [mm]	Méret [mm]			Cikkszám	Csomagolási egység	Mennyiség mértékegység
		s	B	H			
17,2	11	2,5	30	15,7	176687	50	Darab
21,3				19,8	176688		
26,9				25,4	176689		
33,7				32,2	176690		
42,4				40,9	176691		
48,3				46,8	176692		
60,3				58,8	176693		
76,1				74,6	176694		
88,9				87,4	176695		
114,3				13	3		
139,7	138,7	176697	20				
168,3	167,3	176698	10				
219,1	218,1	176699					
273	272	176700	1				
323,9	323,9	176701					

