

## Billenődübel

horganyzott

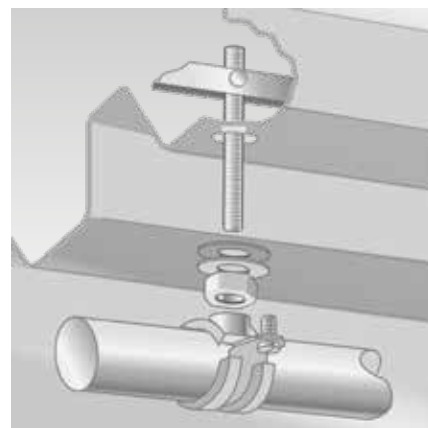
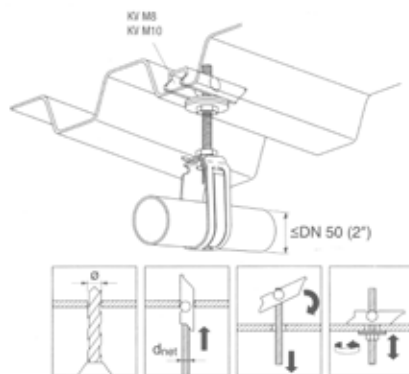
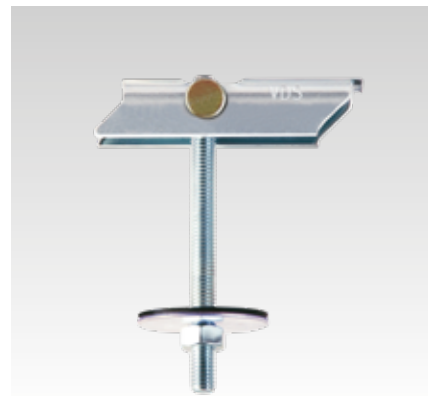
## Alkalmazás

- Csövek rögzítéséhez DN50-es méretig, légcsatornák, kábeltálcák, világítás stb. rögzítéséhez
- A forgatható menetes stift lehetővé teszi a pontos magasság és dőlésszög beállítását minden rögzítési pontban

## Előnyök

- Tűzvédelmi rendszerekhez DN50 / 2" csőméretig VdS / FM minősítéssel

- Trapézlemezre rögzítés esetén a pontonkénti terhelés max. 800 N, egyéb tartózási esetben max. 1.000 N
- Javasolt a trapézlemez rögzítéseket mellett, nagyobb teherbírású épületszerkezetekhez is rögzíteni
- A menetes stift biztosítja van a véletlen kicsavarodás ellen
- Max. szakítóerő 20 kN



VdS / FM minősítéssel

Típus	Nagyság	Csatlakozó menet	Menethossz [mm]	Furat-Ø [mm]	VdS	FM	Cikkszám	Csomagolási egység	Mennyiség mértékegység
KV 8 x 100	M8/100	M8	100	22	x		177673	50	Darab
KV 10 x 100	M10/100	M10		25	x	x	177674	200	