

DÄMMGULAST® alátét

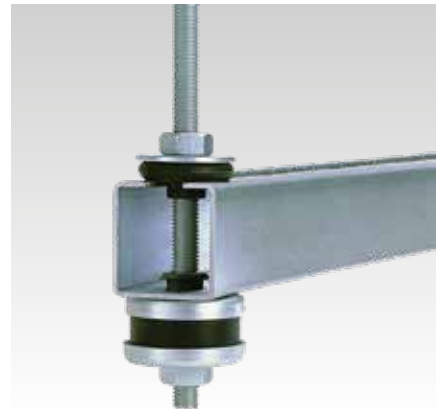
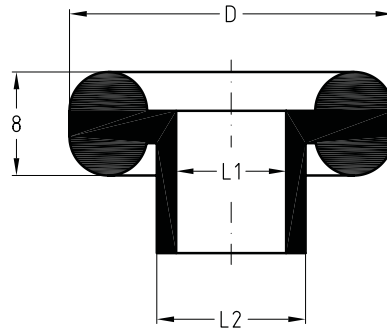
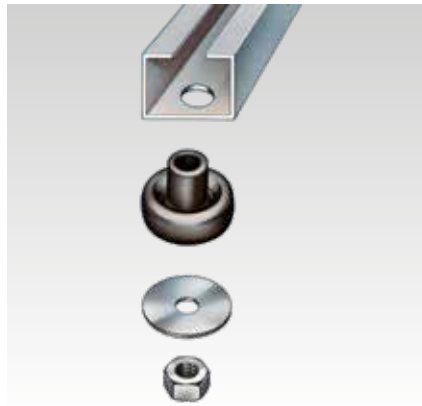


Alkalmazás

- Kereszttartók és csőhidak elszigetelése MPC-rendszerűektől
- Szerelési lehetőség csavarokkal, menetes stíftelkekkel és szárral M10-ig
- Sínszerelésnél a DÄMMGULAST® puffer ideális kiegészítője

Előnyök


- Különösen elasztikus zajleválasztó, kisebb nyomásra
- A csavar és a szerelendő tárgy érintkezését megakadályozó védőhüvely
- A lehető legegyszerűbb szerelés
- Zajcsökkentés 18 dB(A)-ig



Termékjellemzők



Típus	Az alábbi menethez	Méret [mm]			Cikkszám	Csomagolási egység	Mennyiség mértékegység
		D	L1	L2			
DÄMMGULAST® alátét	M8	24	8,5	11	107087	100	Darab
		28			107089		
	M10	34	10,5	14	107086		
Alátét	M8	28	8,5	-	127229		
	M10	36	10,5	-	127121		

 Az egyenletes teherelosztás elérése érdekében a DÄMMGULAST® alátétet mindig fémalátéttel kell összeszerelni.
Max. ajánlott terhelés: 300 N.