

DÄMMGULAST® sínprofil

MPR-profilokhoz

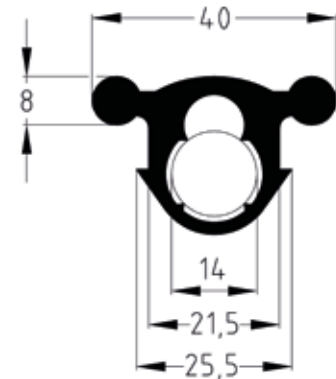


Alkalmazás

- Ideális megoldás légcsatorna rögzítő állványok szigeteléséhez
- MPR-rendszerének biztonságos zajtechnikai szigeteléséhez

Előnyök

- Promlémentes szerelés a sínekre történő szerelésnél ill. MÜPRO menetes száakra való akasztáshoz
- A menetes száarak nem érintik a légcsatorna, ami megakadályozza a testhanghidak kialakulását
- Csúszásbiztos csatlakozó profil
- Elkerüli a légcsatorna susogó és vibrációs zajait
- kis felfekvő felület, nagy abszorpció tömeg



Termékjellemzők



Kivitel	Profilokhoz	Alkalmazható	Cikkszám	Csomagolási egység	Mennyiség mértékegység
DÄMMGULAST® sínprofil 20 m-es tekercsben	41/21-41/124	Szerelosínek kivágási szélessége: 22 mm, M8 és M10 menetes rúd	151189	1	Tekercs
DÄMMGULAST® sínprofil 50 mm-es darabok			155366	200	Darab

- !** Klíma- és szellőzőrendszerek szerelésénél az MPR-rendszerének tartószerkezetként szolgálnak. A DÄMMGULAST® sínprofilok közbelső használatával elkerülhetők az olyan testhanghidak, amelyek a légcsatorna és a tartószerkezet vagy menetes száarak közötti közvetlen fémes érintkezésből erednek. A DÄMMGULAST® sínprofilot kifejezetten erre a célra terveztük, és kivitelezési szempontból is optimális megoldást nyújt.