

PHONOLYT® láb

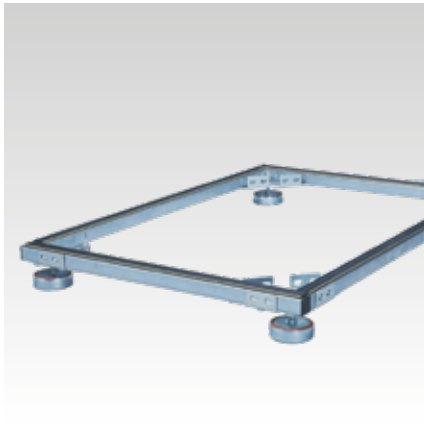
horganyzott

Alkalmazás

- Nagyszerű zajszigetelő elem, melyet a padlóra lehet állítani
- Olyan nehéz berendezések zajszigeteléséhez, mint pl. fűtőkazán, whirlpool, motorok, szivattyúk, hűtőgépek, kompresszorok
- Sokféle szerelési lehetőség MPC-rendszerű kereszttartókkal és keretekkel: stabil, variálható és tetszőlegesen bővíthető
- Olyan berendezések ideális építőeleme, melyek zajszigetelésével szemben az ISO 4109 és VDI 4100 követelményeit állították

Előnyök

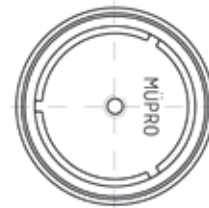
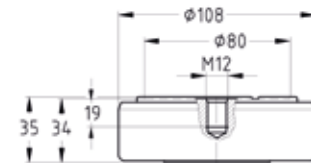
- Nagy terhelhetőség, 20.000 N-ig
- Tapadó gumialjzat biztosítja az elcsúszás ellen
- Az M12 csatlakozó méretű menetes szárral vagy hatlapfejű csavarral egyszerű a magasságállítás
- Hanghidak hatékony megszakítása vulkanizált MÜPROLAN használatával
- Szilikonmentes



Termékjellemzők



Zajcsillapítás legfeljebb [dB(A)]	30
Max. ajánlott terhelés nyomás F_D [N]	20.000



Csatlakozó menet	Menet mélysége [mm]	Cikkszám	Csomagolási egység	Mennyiség mértékegység
M12	19	120430	1	Darab