

PHONOLYT® gomb horganyzott



Alkalmazás

- Ideálisan alkalmazható kazánok, szivattyúk, motorok, klíma és szellőzőberendezések, valamint tartályok, szerelősínek, stb. zajleválasztott rögzítéséhez
- Alkalmas fődémre, falra vagy talajra készített hangszigetelt rögzítésekhez
- Hangszigetelő csővezeték fixpontokhoz
- Ideálisan használható hangszigetelt csővezeték fixpontként, DIN 4109 és VDI 4100 szerinti hangszigetelési követelmények esetén
- Sokféle szerelési lehetőség MPC-rendszerin keresztartókkal és keretekkel: stabil, variálható és tetszőlegesen bővíthető

Előnyök

- Nagyszerű pontrögzítés kiváló testhangcsökkentő képességgel 30 dB(A)-ig
- Minden irányban jól terhelhető
- Időtakarékos szerelés, mindkét oldalon egyetlen csatlakozómenet révén
- Finombeállítási lehetőség menetes szárákkal/csapokkal
- Az alakzáródással vulkanizált hordozó mag biztonságot ad
- Hanghidak hatékony megszakítása vulkanizált MÜPROLAN használatával
- Szilikonmentes



Zajszigetelt fali rögzítés



Zajszigetelt szivattyú alap MPC-szerelősínekből

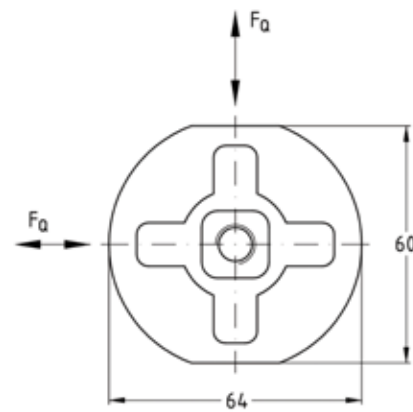
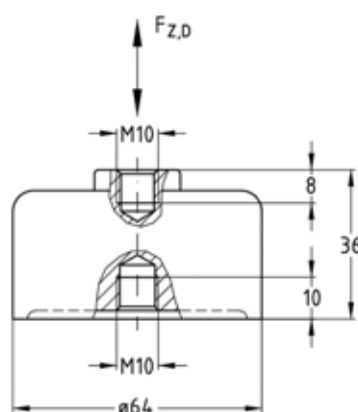


Zajszigetelt mennyezeti rögzítés

Termékjellemzők



Zajcsillapítás legfeljebb [dB(A)]	30
Max. ajánlott terhelés húzás F_z [N]	1.500
Max. ajánlott terhelés nyomás F_D [N]	1.500
Max. ajánlott terhelés radiális F_a [N]	1.500



Csatlakozó menet M10	Cikkszám 120442	Csomagolási egység 50	Mennyiség mértékegység Darab
-------------------------	--------------------	--------------------------	---------------------------------