

PHONOLYT® zajcsillapító elem

horganyzott



Alkalmazás

- Ideális építőelem olyan zajszigetelt csővezetékekhez, amelyek megfelelnek az ISO 4109 és VDI 4100 előírásoknak
- Sokoldalúan használható, pl. tartószerkezetek MPC-rendszerésínektől való elszigetelésére
- Ideális hangszigetelő ejtővezeték tartó minden csőtípushoz
- Alkalmos gépcsoportok, szivattyúk vagy klíma- és szellőzőberendezések zajszigetelt felállítására
- Alkalmos födémre, falra vagy talajra készített hangszigetelt rögzítésekhez
- Hangszigetelt csővezeték-fixpontokhoz

Előnyök

- Hangszigetelő két teljesítményosztályban

- Hangtechnikailag elválasztja a csővezetékét a szerkezeti testtől
- 40 dB(A)-ig csökkenti a testhangokat
- Kalkulálható hangszigetelés a tervező és a felhasználó számára
- Kézreálló konstrukciója megkönnyíti a szerelést
- Nagy statikus terhelhetőség
- Előre gyártott zajvédelem, olyan biztonságot ad, amire támaszkodni lehet
- Hanghidak hatékony megszakítása vulkanizált MÜPROLAN használatával
- A zajszigetelő acélöntvényből készült háza tűz esetén is nagy biztonságot nyújt
- Minden beépítési helyzetre jóváhagyva
- Szilikonmentes



Zajszigetelt fixpont csővezetékekhez



Zajszigetelt fixpont vízvezetékekhez

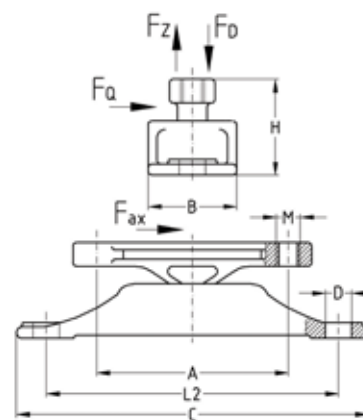


Gépegységek zajszigetelt rögzítése

Termékjellemzők



Típus	dB(A) 27	dB(A) 40
Zajcsillapítás legfeljebb [dB(A)]	27	40
Max. ajánlott terhelés húzás F_z [N]	3.000	3.700
Max. ajánlott terhelés nyomás F_D [N]	5.700	15.000
Max. ajánlott axiális terhelés F_{ax} [N]	2.500	5.000
Max. ajánlott terhelés radiális F_Q [N]	2.500	3.000



Típus	Csatlakozó menet	Méret [mm]						Cikkszám	Csomagolási egység	Mennyiség mértékegység
		A	B	C	D	H	L2			
dB(A) 27	M10	80	37	147	11	40	122	120292	1	Darab
dB(A) 40	M12	126	60	227	13	66	194	120296		