

Duo horganyzott

Alkalmazás

- Alkalmos ipari építmények csővezetékeinek rögzítése
- Alkalmos csővezetékek, például ivóvíz és fűtés csövek rögzítésére
- Beltéri csővezetékek rögzítése

Előnyök

- A könnyen kezelhető gyorszár minden helyzetben egyszerűsíti a csőszerelést
- Záráskor a bilincs megbízhatóan, azonnal beakadva tartja a csővezetékét

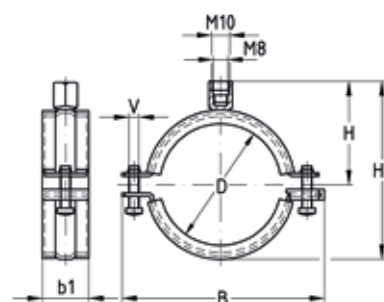
- A könnyen elfordítható bilincsfülnek köszönhetően a csőbilincs egy kézzel nyitható és zárható
- A zárócsavar elvesztés ellen biztosított
- A csőbilincs tágra nyitható az oldalra fordítható alsó bilincsfül segítségével
- A DÄMMGULAST® betét hengeres kialakítású profilján csekély felületen lép be és ki a zaj
- M8/M10 csatlakozó kombimennel függesztett, álló vagy fali szereléshez
- Nagy rugalmasságú DÄMMGULAST® zajszigetelő betéttel: átlagosan kb. 18 dB(A) értékű zajsztjavulás



Termékjellemzők



Nagyság	Max. ajánlott terhelés [N]
12 mm - 2"	700
70 mm - 4"	1.000



Csatlakozó menet M	Nagyság		Mérettartomány [mm]	Méret [mm]					Cikkszám	Csomagolási egység	Mennyiség mértékegység
	[hüvelyk]	[mm]		b1	B	H	H1	V			
M8/M10		12	12 - 15	22,5	45	28	38	M5	142938	100	Darab
	3/8"		15 - 19		51	30	44		142939		
	1/2"		20 - 25		57	33	50		142940		
	3/4"		25 - 30		63	37	56		142941		
	1"		33 - 37		70	40	64		142942		
	1 1/4"		42 - 46		80	45	72		142943		
	1 1/2"		47 - 52		86	48	79		142944		
		57	54 - 58		91	50	84		142945		
	2"		59 - 63		96	53	88		142946		
		70	68 - 73		118	60	104		M6		
		72 - 80	127	65	113	142948					
	83	82 - 85	132	68	119	142949					
		89 - 92	139	71	125	142950					
	102	99 - 103	151	77	137	142951					
	110	108 - 112	160	81	145	142952					
		112 - 118	164	83	149	142953					