

## Csavaros csőbilincsek

nehéz kivitel, DÄMMGULAST® sárga betéttel, horganyzott

### Alkalmazás

- Dinamikus terhelésnek kitett elmozduló megfogással rögzített csővezetékknél
- Ipari létesítmények csővezetékeinek rögzítésére
- Hűtés-, fűtés és szaniter célú csővezetékek rögzítésére
- Beltéri csővezetékek rögtítése

### Előnyök

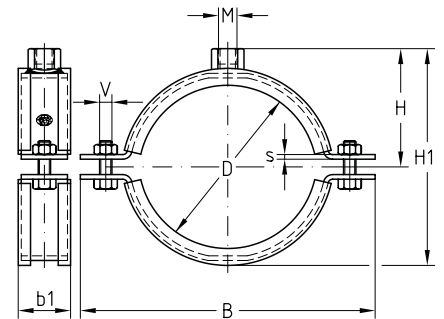
- Bevált kétrészes csavaros csőbilincs, megnövelt anyagvastagsággal
- Erősebb rögzítőcsavarok és körkörös hegesztett csatlakozóanya a nagyobb terhelhetőségért
- DÄMMGULAST® zajszigetelő betét a sárga jelöléssel: zajszintjavulás átlag 22 dB(A)



### Termékjellemzők



Nagyság	Csatlakozó menet	Max. ajánlott terhelés [N]
1½" - 2"	M12	4.200
2½" - 4"		5.000
125 mm - 6"		6.700
180 - 280 mm	M12/M16½" külső menet	7.500
315 mm	M12	
	M12/M16½" külső menet	11.000
323 - 355 mm	M12	9.000
	M12/M16½" külső menet	11.000
405 - 429 mm		12.500
450 - 635 mm		17.000



Csatlakozó menet M	Nagyság		Mérettartomány [mm]	Méret [mm]							Cikkszám	Csomagolási egység	Mennyiség mértékegység	
	[hüvelyk]	[mm]		b	s	b1	B	H	H1	V				
M12	1½"		48 - 54	30	3	34	110	49	82	M8	121914	50	Darab	
	2"		57 - 64				126	57	99		122099			
	2½"		72 - 80				144	63	111		M10			122111
	3"	83	79 - 85				146	65	114		M8			122534
			88 - 92				159	69	122		M10			122266
			99 - 103				170	75	134		121934			
	4"	102	108 - 118	184	82	149	122353							
			121 - 127	40	4	46	204	88	160	121998	20			
	133	133 - 141	212	95		176	122018							
	5"	160	138 - 144	217		96	177	122429						
			159 - 168	235		105	195	122052						
			164 - 170	242		109	204	122473						
6"	180	176 - 182	260	118		220	122079							
		193 - 203	280	125		235	122123							
		208 - 214	299	130		245	122151							
		217 - 224	302	136		257	122167							
	225	222 - 228				138	260	122187	10					

⚠️ Az Ön igényeinek megfelelően más méretben és kivitelben is gyártunk csavaros csőbilincset. Tűzállósági időtartamra vonatkozó követelmények alá tartozó területeken történő alkalmazás esetén figyelembe kell venni a tűzteszt jelentésben felsorolt keretfeltételeket.

ℹ️ A DIN 3567 szerinti csőbilincsek a „Nehéz csövek rögzítése” fejezetben találhatóak.

### Csavaros csőbilincsek

nehéz kivitel, DÄMMGULAST® sárga betéttel, horganyzott

Csatlakozó menet	Nagyság		Mérettartomány [mm]	Méret [mm]							Cikkszám	Csomagolási egység	Mennyiség mértékegység				
	[hüvelyk]	[mm]		b	s	b1	B	H	H1	V							
M12		250	244 - 254	40	4	46	330	148	285	M10	<b>122214</b>	10	Darab				
		267	267 - 277				360	163	311		<b>122234</b>						
		280	278 - 282					165	315		<b>122250</b>						
		315	313 - 318				394	183	350		<b>122294</b>						
		323	320 - 326				50	5	56		415			188	360	M12	<b>122305</b>
		355	353 - 360								447			204	392	<b>122325</b>	
M12/M16/1/2" külső menet		223	219 - 225	40	4	46	326	147	272	M16	<b>166477</b>	1					
		248	244 - 250				351	159	297		<b>166478</b>						
		272	267 - 274					171	321		<b>166479</b>	10					
		315	311 - 316				50	5	57		421	194		370	<b>166481</b>	1	
		326	322 - 327	432	199	381				<b>166482</b>	10						
		355	351 - 356	461	214	410				<b>166483</b>	5						
		405	400 - 407	511	239	460				<b>166484</b>	1						
		429	425 - 430	535	251	484				<b>166485</b>							
		450	446 - 451	60	6	66				559	262	506		<b>166486</b>			
		457	453 - 458				566	266	513	<b>166487</b>							
		500	495 - 501				609	287	556	<b>166488</b>							
		508	503 - 509				617	291	564	<b>166489</b>	1						
							719	342	641	<b>166492</b>							



Az Ön igényeinek megfelelően más méretben és kivitelben is gyártunk csavaros csőbilincset.

Tűzállósági időtartamra vonatkozó követelmények alá tartozó területeken történő alkalmazás esetén figyelembe kell venni a tűzteszt jelentésben felsorolt keretfeltételeket.



A DIN 3567 szerinti csőbilincsek a „Nehéz csövek rögzítése” fejezetben találhatóak.