

Csavaros csőbilincsek

nehéz kivitel, DÄMMGULAST® piros betéttel, horganyzott

Alkalmazás

- Dinamikus terhelésnek kitett elmozduló megfogással rögzített csővezetéknek
- Ipari létesítmények csővezetékeinek rögzítésére
- Alkalmos csővezetékek, például gőz- és forróvíz-vezetékek, valamint termikus olaj csővezetékek rögzítésére
- Magas hőmérsékleti tartományú csővezetékek rögzítése
- Beltéri csővezetékek rögzítése

Előnyök

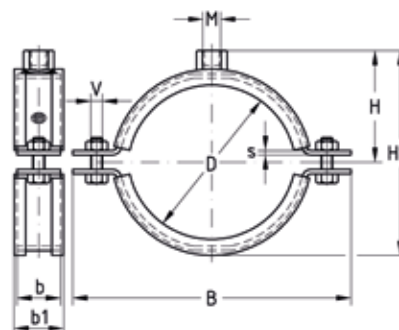
- Bevált kétrészes csavaros csőbilincs, megnövelt anyagvastagsággal
- Erős zárócsavarok, nagy teherbírás
- Nagy szilárdságú körkörös hegesztett csatlakozó anya
- DÄMMGULAST® piros csőbilincs betét, +200 °C-ig magas hőállóságú zajcsillapító betét
- Zajszintjavulás átlag 24 dB(A)
- VdS – kárvédelmi engedély sprinkler csővezetékek rögzítésére



Termékjellemzők



Nagyság	Max. ajánlott terhelés [N]
½" - 3"	5.000
102 - 133 mm	5.830
≥ 5"	6.666



Csatlakozó menet	Nagyság		Mérettartomány [mm]	VdS	Méret [mm]							Cikkszám	Csomagolási egység	Mennyiség mértékegység			
	[hüvelyk]	[mm]			b	s	b1	B	H	H1	V						
M8	½"		20 - 26	x	30	3	34	83	32	52	M8	124422	100	Darab			
	¾"		25 - 28	x				88,3	34,5	57							
	1"		30 - 35	x				91,5	36,5	61							
	1¼"		40 - 43	x				102,5	42	72							
	1½"		48 - 54	x				109,9	45,5	79							
	2"		57 - 64	x				125,6	54	96							
M10		70	68 - 72	x				133,6	59,5	105	M10	124302	50	Darab			
	2½"		72 - 80	x				144,4	62	110							
		83	82 - 86	x				155	66,6	119,1							
	3"		88 - 92	x				158,6	67,5	121							
		102	99 - 103	x				170,4	73,6	133,2							
M12			108 - 118	x				184,2	80,8	147,6		124287	25	Darab			
	4"		108 - 118	x				184,2	80,8	147,6							
		125	125 - 130	x				40	4	46					202,5	90	164
		133	131 - 137	x				211,5	96,5	177							
M12	5"		138 - 144	x				217	97	178		124331	25	Darab			
		160	159 - 168	x				235	106	196							
	6"		164 - 170	x				242	110,5	205							

! Az Ön igényeinek megfelelően más méretben és kivitelben is gyártunk csavaros csőbilincset. Tűzállósági időtartamra vonatkozó követelmények alá tartozó területeken történő alkalmazás esetén figyelembe kell venni a tűzteszt jelentésben felsorolt keretfeltételeket.