

Csavaros csőbilincsek

nehéz kivitel, betét nélkül, horganyzott

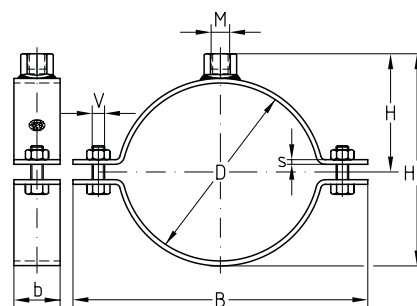
Alkalmazás

- A csővezeték fixpontjaként használható
- Zajcsillapítási igény nélküli csővezetékhez
- Sprinkler csővezeték rögzítése
- Ipari létesítmények csővezetékeinek rögzítésére

- Beltéri csővezeték rögtítése

Előnyök

- Bevált kétrészes csavaros csőbilincs, megnövelt anyagvastagsággal
- Erős zárócsavarok, nagy teherbírás
- Nagy szilárdságú körkörös hegesztett csatlakozó anyá



Termékjellemzők



Nagyság	Max. ajánlott terhelés [N]
3/8" - 3"	5.000
102 - 125 mm	5.800
5" - 6"	6.700
180 - 280 mm	11.000
315 - 429 mm	15.000
450 - 635 mm	17.000



Csatlakozó menet	Nagyság [hüvelyk]	Nagyság [mm]	Mérettartomány [mm]	VdS	FM	Méret [mm]						Cikkszám	Csomagolási egység	Mennyiség mértékegység
						b	s	B	H	H1	V			
M8	3/4"		25 - 28	x		30	3	74	28	45	M8	125697	100	Darab
	1"		31 - 35	x	83			31	51	125687				
	1 1/4"		40 - 43	x	92			35	60	125691				
	1 1/2"		48 - 52	x	100			40	69	125689				
		57	53 - 57	x	105			43	74	125701		50		
	2"		58 - 61	x	110			45	78	125695				
M10	1/2"		20 - 22	x				71	27	40	M10	175160	100	
	3/4"		25 - 28	x	x			74	30	47		175161		
	1"		31 - 35	x	x			83	33	53		175162		
	1 1/4"		40 - 43	x	x			92	37	62		175163	50	
	1 1/2"		48 - 52	x	x			100	42	71		175164		
	2"		58 - 61	x	x			110	47	80		175166		
		70	68 - 73	x	x			121	52	92		124906		
			73 - 78	x	x			126	55	97		124653		
		83	80 - 85	x	x			134	59	104		124930		
	3"		85 - 90	x	x			144	61	109		124762		
	102	98 - 104	x	x	159	67	120	124519						
4"		108 - 116	x	x	170	73	132	124814						

! Az Ön igényeinek megfelelően más méretben és kivitelben is gyártunk csavaros csőbilincset. Tűzállósági időtartamra vonatkozó követelmények alá tartozó területeken történő alkalmazás esetén figyelembe kell venni a tűzteszt jelentésben felsorolt keretfeltételeket.

i A fix- és elmozduló megfogások szereléséről szóló további információkat lásd a „Fix- és elmozduló megfogások” fejezetben.

Csavaros csőbilincsek nehéz kivitel, betét nélkül, horganyzott

Csatlakozó menet M	Nagyság		Mérettartomány [mm]	VdS	FM	Méret [mm]						Cikkszám	Csomagolási egység	Mennyiség mértékegység
	[hüvelyk]	[mm]				b	s	B	H	H1	V			
M12	1/2"		20 - 22	x		30	3	71	29	42	M8	175168	100	Darab
	3/4"		25 - 28	x	x			74	32	49		175169		
	1 1/4"		40 - 43	x	x			92	39	64		175171		
	1 1/2"		48 - 52	x	x			100	44	73		175172		
	2"		58 - 61	x	x			110	49	82		175174		
	2 1/2"		73 - 78	x	x			126	57	99		175176		
	3"		85 - 90	x	x			144	63	111		175178		
	4"		108 - 116	x	x			170	75	134		175180		
					x							125314		
		125	124 - 130	x	x					184		82		
	5"	133 - 140	x	x	40	4	203	89	163	M10	125356	25		
	6"	160 - 169	x	x			231	103	191		125374			
M12/M16/1/2" külső menet		212	208 - 214	x		50	5	303	135	245	M16	175183	1	
		223	219 - 225	x				314	141	256		175184		
		248	244 - 250					339	153	281		166458		
		272	267 - 274					363	165	305		166459		
		315	311 - 316					409	188	350		166461		
		405	400 - 407					499	233	440		166464		

-  Az Ön igényeinek megfelelően más méretben és kivitelben is gyártunk csavaros csőbilincset. Tűzállósági időtartamra vonatkozó követelmények alá tartozó területeken történő alkalmazás esetén figyelembe kell venni a tűzteszt jelentésben felsorolt keretfeltételeket.
-  A fix- és elmozduló megfogások szereléséről szóló további információkat lásd a „Fix- és elmozduló megfogások” fejezetben.