

Csavaros csőbilincsek

nehéz kivitel, DÄMMGULAST® sárga, nemesacél

Alkalmazás

- Ipari létesítmények csővezetékeinek rögzítésére, klíma-, szaniter-, fűtőtechnikai célokra és csővezetékek építésére
- Hangszigeteléssel szembeni magasabb követelményű területeken való használat

- Kül- és beltéri csővezetékek rögzítése

Előnyök

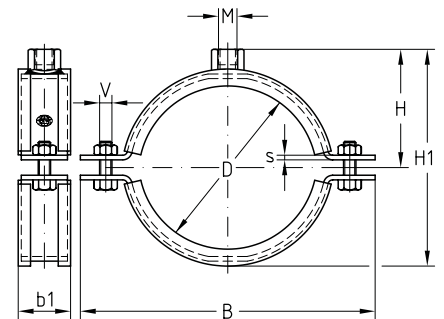
- Erős zárócsavarok, nagy teherbírás
- Megnövelt törőszilárdság
- Sárga jelölésű DÄMMGULAST® zajcsillapítóval, zajszintjavulás átlag 22 dB(A)-ig



Termékjellemzők



Nagyság	Max. ajánlott terhelés [N]
1½" - 2"	4.166
2½" - 4"	5.000
133 - 315 mm	6.666
≥ 323 mm	8.333



Csatlakozó menet M	Nagyság		Mérettaromány [mm]	Méret [mm]							Anyag V2A Cikkszám	Anyag V4A Cikkszám	Csomagolási egység	Mennyiség mértékegység
	[hüvelyk]	[mm]		b	s	b1	B	H	H1	V				
M12	1½"		45 - 52	30	3	34	111	48	81	M8	121907	121323	50	Darab
	2"		56 - 64				123	54	93		122091	121339		
	2½"		72 - 80				138	62	109		122103	121343		
	3"		88 - 92				157	69	122		122258	121371		
		110	110 - 114	178	79	143	121953	121327	25					
	4"		112 - 116	183	81	147	122345	121387						
		133	133 - 137	40	4	46	203	92	168	M10	122010	121331	20	
	5"		137 - 145				210	95	175		122425	121391		
		160	159 - 165				230	105	195		122044	121335	10	
	6"		164 - 170				235	108	200		122469	121394		
		200	193 - 203				270	125	235		122119	121346	5	
		212	208 - 214				282	131	247		122147	121350		
		219	217 - 224				289	135	254		122159	121354		
		250	244 - 254				320	150	285		122210	121358		
		267	267 - 273	337	159	302	122226	121362	5					
		280	278 - 282	350	165	315	122246	121367						
	315	313 - 318	385	183	350	122290	121375	5						
	323	320 - 326	50	5	56	415	188		360	M12	122298	121379		
	355	353 - 360				447	204	392	122321		121383			

! Az Ön igényeinek megfelelően más méretben és kivitelben is gyártunk csavaros csőbilincset. Tűzállósági időtartamra vonatkozó követelmények alá tartozó területeken történő alkalmazás esetén figyelembe kell venni a tűzteszt jelentésben felsorolt keretfeltételeket.

