

Csavaros csőbilincsek

nehéz kivitel, DÄMMGULAST® sárga betéttel, tűzihorganyzott

Alkalmazás

- Dinamikus terhelésnek kitett elmozduló megfogással rögzített csővezetékknél
- Ipari létesítmények csővezetékeinek rögzítésére
- Alkalmos kültéri használatra

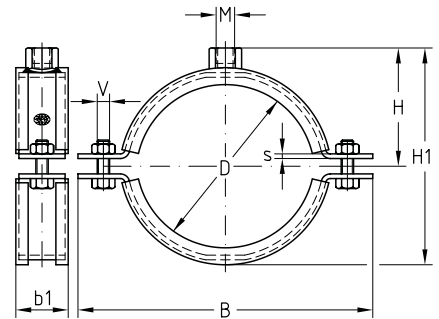
Előnyök

- Nagy szilárdságú körkörös hegesztett csatlakozó any

- Bevált kétrészes csavaros csőbilincs, megnövelt anyagvastagsággal
- Erős zárócsavarok, nagy teherbírás
- Az alakra illeszkedő DÄMMGULAST® hangszigetelő betét élborítása megakadályozza, hogy a betét kigördüljön a csőbilincsből
- DÄMMGULAST® zajszigetelő betét a sárga jelöléssel: zajszintjavulás átlag 22 dB(A)
- Nagyon jó korrózióállóság



Termékjellemzők



Nagyság	Max. ajánlott terhelés [N]
3/8" - 83 mm	4.200
3" - 123 mm	5.000
125 mm - 6"	6.700
180 - 315 mm	7.500
12" - 457 mm	11.000
20"	15.000

Csatlakozó menet	Nagyság		Mérettartomány [mm]	Méret [mm]						Cikkszám	Csomagolási egység	Mennyiség mértékegység
	[hüvelyk]	[mm]		s	b1	B	H	H1	V			
M10	3/8"		14 - 19	3	30	76	30	46	M8	170759	25	Darab
	1/2"		20 - 26			85	34	54		170760		
	3/4"		25 - 28			90	36	58		170761		
	1"		30 - 35			94	39	63		170762		
		38	36 - 39			101	42	70		170763		
	1 1/4"		40 - 43			106	44	74		170764		
	1 1/2"		48 - 54			113	47	81		170765		
	2"		57 - 64			129	56	98		170766		
		70	68 - 72			137	59	105		170767		
	2 1/2"		72 - 80			148	62	110		170768		
M12		83	82 - 86	4	40	157	64	117	M10	170769	10	
	3"		88 - 92			163	67	121		170770		
		102	99 - 103			174	75	135		170771		
	4"		108 - 118			188	82	149		170772		
		123	120 - 124			189	86	157		170773		
		125	125 - 130			208	90	164		170774		
		133	133 - 141			218	96	177		170775		
	5"		138 - 144			223	97	178		170776		

⚠ Az Ön igényeinek megfelelően más méretben és kivitelben is gyártunk csavaros csőbilincset.

ℹ A DIN 3567 szerinti csőbilincsek a „Nehéz csövek rögzítése” fejezetben találhatóak.



Csavaros csőbilincsek

nehéz kivitel, DÄMMGULAST® sárga betéttel, tűzihorganyzott

Csatlakozó menet M	Nagyság		Mérettartomány [mm]	Méret [mm]						Cikkszám	Csomagolási egység	Mennyiség mértékegység
	[hüvelyk]	[mm]		s	b1	B	H	H1	V			
M12		152	148 - 153	4	40	233	102	188	M10	170777	10	Darab
		160	159 - 168			241	106	196		170778		
		6"	164 - 170			248	110	205		170779		
		180	178 - 182			261	116	216		170780		
		190	186 - 192			272	121	226		170781		
		200	193 - 203	285	126	236	170782					
		212	208 - 214	296	131	246	170783					
		8"	217 - 224	308	137	258	170784					
		225	222 - 228		138	261	170785					
		250	244 - 254	333	150	284	170786					
		10"	267 - 277	361	164	312	170787					
		280	278 - 282	366	166	316	170788					
		303	299 - 306	386	177	339	170789					
		315	313 - 318	402	183	351	170790					
		12"	320 - 326	5	50	423	188	361	M12	170791	1	
	330	326 - 332	430	192	368	170792						
	350	346 - 352	450	202	388	170793						
	358	354 - 360	455	204	393	170794						
	370	366 - 372	470	211	407	170795						
	400	396 - 402	500	227	438	170796						
406	402 - 408	506	229	443	170797							
457	453 - 459	558	255	495	170798							
20"	503 - 510	609	280	545	170799							
M16		125	125 - 130	4	40	208	94	168	M10	170800		
		133	133 - 141			218	100	181		170801		
		5"	138 - 144			223	101	182		170802		
		152	148 - 153			233	106	192		170803		
		160	159 - 168			241	110	200		170804		
		6"	164 - 170	248	114	209	170805					
		180	178 - 182	261	120	220	170806					
		190	186 - 192	272	125	230	170807					
		299	193 - 203	285	130	240	170808					
		212	208 - 214	296	135	250	170809					
		8"	217 - 224	308	141	262	170810					
		225	222 - 228		142	265	170811					
		250	244 - 254	333	154	288	170812					
		10"	267 - 277	361	168	316	170813					
		280	278 - 282	366	170	320	170814					
		303	299 - 306	386	181	343	170815					
		315	313 - 318	402	187	355	170816					
		12"	320 - 326	5	50	423	192	365	M12	170817	1	
		330	326 - 332	430	196	372	170818					
		350	346 - 352	450	206	392	170819					
358	354 - 360	455	208	397	170820							
370	366 - 372	470	215	411	170821							
400	396 - 402	500	231	442	170822							
M16		406	402 - 408	5	50	506	233	447	M12	170823		
		457	453 - 459			558	259	499		170824		
	20"	503 - 510	609			284	549	170825				



Az Ön igényeinek megfelelően más méretben és kivitelben is gyártunk csavaros csőbilincset.



A DIN 3567 szerinti csőbilincsek a „Nehéz csövek rögzítése” fejezetben találhatóak.

