

Csavaros csőbilincsek nehéz kivitel, betét nélkül, tüzhorganyzott

Alkalmazás

- Ipari létesítmények csővezetékeinek rögzítésére
- Alkalmas kültéri használatra

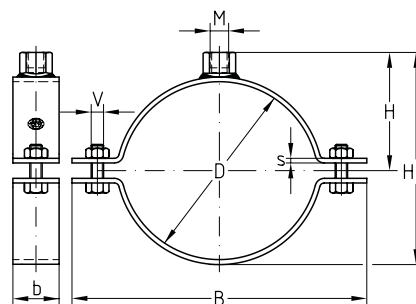
Előnyök

- Nagy szilárdságú körkörös hegesztett csatlakozó anyá
- Bevált kétrészes csavaros csőbilincs, megnövelt anyagvastagsággal
- Erős zárócsavarok, nagy teherbírás
- Nagyon jó korrózióállóság



Termékjellemzők

Nagyság	Max. ajánlott terhelés [N]
3/8" - 83 mm	5.000
3" - 125 mm	5.800
5" - 6"	6.700
180 - 315 mm	10.000
12" - 457 mm	15.000
20"	17.000



Csatlakozó menet M	Nagyság		Mérettartomány [mm]	Méret [mm]						Cikkszám	Csomagolási egység	Mennyiség mértékegység
	[hüvelyk]	[mm]		b	s	B	H	H1	V			
M10	3/8"		14 - 18	30	3	67	26	38	M8	170699	25	Darab
	1/2"		20 - 22			72	28	42		170700		
	3/4"		25 - 28			76	30	46		170701		
	1"		31 - 35			85	34	54		170702		
		38	36 - 39			90	36	58		170703		
	1 1/4"		40 - 43			94	39	63		170704		
	1 1/2"		48 - 52			103	43	72		170705		
		57	53 - 57			109	46	77		170706		
	2"		58 - 61			114	48	81		170707		
		70	68 - 73			125	54	93		170708		
	2 1/2"		73 - 78			129	56	98		170709		
		83	80 - 85			137	60	105		170710		
			85 - 90			148	62	110		M10		
M12		102	98 - 104	163	69	123	170712					
	4"		108 - 116	174	75	135	170713					

! Az Ön igényeinek megfelelően más méretben és kivitelben is gyártunk csavaros csőbilincset.

i A fix- és elmozduló megfogások szereléséről szóló további információkat lásd a „Fix- és elmozduló megfogások” fejezetben.



Csavaros csőbilincsek nehéz kivitel, betét nélkül, tűzihorganyzott

Csatlakozó menet M	Nagyság		Mérettartomány [mm]	Méret [mm]						Cikkszám	Csomagolási egység	Mennyiség mértékegység	
	[hüvelyk]	[mm]		b	s	B	H	H1	V				
M12		125	124 - 130	30	3	188	83	149	M10	170714	10	Darab	
	5"		133 - 140	40	4	208	90	164		170715			
		154	149 - 155			224	96	177		170716			
	6"		160 - 169			237	104	192		170717			
		180	175 - 180			248	110	205		170718			
		192	188 - 194			261	116	216		170719			
		200	198 - 204			272	121	226		170720			
		212	208 - 214			285	126	236		170721			
	8"		218 - 224			289	129	243		170722			
		225	221 - 227			295	132	249		170723			
		250	246 - 252			320	145	274	170724				
	10"		269 - 275			344	156	297	170725				
		280	276 - 282			351	160	304	170726				
		302	298 - 304			373	171	326	170727				
		315	311 - 318			386	177	339	170728				
	12"		320 - 326	50	5	412	183	350	M12	170729	1		
		330	326 - 332			428	185	355		170730			
		355	351 - 357			443	198	381		170731			
		370	366 - 372			458	206	396		170732			
		400	396 - 402			488	221	426		170733			
	406	402 - 408			494	224	432	170734					
	457	453 - 459			546	249	483	170735					
20"		503 - 510			597	275	534	170736					
M16	5"		133 - 140	40	4	208	94	168		M10		170737	10
		154	149 - 155			224	100	181				170738	
	6"		160 - 169			237	108	196	170739				
		180	175 - 180			248	114	209	170740				
		192	188 - 194			261	120	220	170741				
		200	198 - 204			272	125	230	170742				
		212	208 - 214			285	130	240	170743				
	8"		218 - 224			289	133	247	170744				
		225	221 - 227			295	136	253	170745				
		250	246 - 252			320	149	278	170746				
	10"		269 - 275			344	160	301	170747				
		280	276 - 282			351	164	308	170748				
		302	298 - 304			373	175	330	170749				
		315	311 - 318			386	181	343	170750				
	12"		320 - 326	50	5	412	187	354	M12	170751	1		
		330	326 - 332			428	189	359		170752			
		355	351 - 357			443	202	385		170753			
		370	366 - 372			458	210	400		170754			
		400	396 - 402			488	225	430		170755			
		406	402 - 408			494	228	436		170756			
	457	453 - 459			546	253	487	170757					
20"		503 - 510			597	279	538	170758					



Az Ön igényeinek megfelelően más méretben és kivitelben is gyártunk csavaros csőbilincset.



A fix- és elmozduló megfogások szereléséről szóló további információkat lásd a „Fix- és elmozduló megfogások” fejezetben.

