

### Ipari csőbilincsek

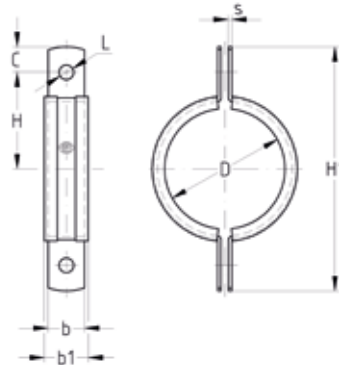
spikocsóhoz, kétrészes, DÄMMGULAST® sárga betéttel, horganyzott

#### Alkalmazás

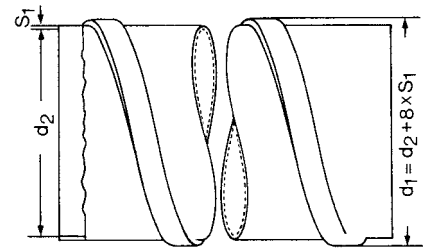
- Megfelelően használható szellőzőcsövek rögzítésére

#### Előnyök

- Bevált kétrészes forma, a zárófülekkel rögzíthető
- A spirálkorcolt csövek méreteihez hangolva
- Sokfajta szerelési lehetőség a MÜPRO lemez- és szemescsavarokkal, hatlapfejű csavarokkal és anyával
- A zárófülek lyukain keresztül menetes szárral is rögzíthető



#### Termékjellemzők



Névleges szélesség [mm]	Max. ajánlott terhelés [N]
71 - 160	2.133
180 - 250	4.533
280 - 560	7.000
630 - 800	8.666
900 - 1.250	9.066

Névleges szélesség d2 [mm]	Méret [mm]								Cikkszám	Csomagolási egység	Mennyiség mértékegység		
	b	s	b1	s1	C	H	H1	L					
71	20	1	23	1	14	57	141	8,5	120095	50	Darab		
80						61	150		120111				
90						66	160		120127			1	
100						72	171		119888			25	
112						78	183		119904			50	
125						84	196		119916			25	
140						92	211		119924			50	
150						97	221		119928			25	
160						102	231		119936				
180						25	1,5		28			1,5	112
200	122	272	119963	10									
224	134	296	119971										
250	147	322	119980										
280	2,5	2	15	162	354			119983					
300				172	374			119987					
315				181	391			119996					
355				201	431			120012		1			
400				223	476			120020		25			
450	3	3	3	248	526			120032		1			
500				273	576	120048							
560				303	636	120063							
630				340	709	120079	50						
710				379	787	120091	1						
800				425	880	120107							
900				30	34	3	475	980	120123				
1.000							526	1082	119884				
1.120							586	1201	119900	50			
1.250							651	1332	119911	1			

Az Ön igényeinek megfelelően más méretben és kivitelben is gyártunk ipari csőbilincset.