

## Szigetelt-bilincsek Typ 170 EX

horganyzott

## Alkalmazás

- Csővezetékek termikusan leválasztott rögzítése hűtéstechnikai alkalmazásokban
- Ideálisan használható légtechnikai-, klíma- és hűtéstechnikai, valamint hidegvizes csővezetékeknek rögzítésére
- Stabil szigetelőtest nagy igénybevételre

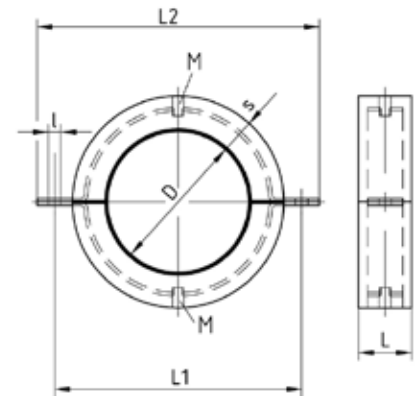
## Előnyök

- Kívül fekvő sínhevederek (csavarok nélkül)
- Két oldalt metrikus csatlakozómenettel is kapható
- Magas vízgőz diffúziós ellenállás
- Az ISO bilincs cső felőli oldalán és elválasztó felületein kaucsuk betét található, így nincs szükség PU tömítőanyag használatára
- Ideálisan alkalmas egyes (ásványi szálas) szigetelt csőszakaszok szereléséhez



## Terméklejelmzők

Anyag	Polyuretán, fekete
Tűzállósági osztály	B2 DIN 4102 szabvány szerint (általában gyúlékony)
Térfogatsúly [kg/m³]	250
Hővezetési képesség	$\lambda = 0,029 \text{ W/mK}$ -180 °C-on, $\lambda = 0,032 \text{ W/mK}$ -150 °C-on, $\lambda = 0,038 \text{ W/mK}$ -100 °C-on, $\lambda = 0,044 \text{ W/mK}$ -50 °C-on, $\lambda = 0,047 \text{ W/mK}$ -20 °C-on, $\lambda = 0,049 \text{ W/mK}$ 0 °C-on, $\lambda = 0,052 \text{ W/mK}$ +20 °C-on, $\lambda = 0,054 \text{ W/mK}$ +40 °C-on
Hőálló	-50 °C-tól +105 °C-ig
Páradiffúziós ellenállás	$\mu = 1.430$
Nyomószilárdság	8,11 N/mm² -180 °C-on, 9,62 N/mm² -80 °C-on, 4,91 N/mm² 0 °C-on, 3,96 N/mm² +23 °C-on



Cső külső átmérő D [mm]	Csatlakozó menet M	Szigetelés vastagsága [mm]	Héjhossz L [mm]	Fülfurat I	Tartós terhelhetőség [N]	Méret [mm]		Cikkszám	Csomagolási egység	Mennyiség mértékegység	
						L1	L2				
114,3	M10	40	60	M12	2.740	238	274	111173	15	Darab	
133					3.190	264	300	111175			
139,7					3.350			111177			
159	M12			3.830	279	319	111179	8			
168,3				4.040	288	328	111181				
219,1				M16	5.260	359	399	111183			2
273	8.190		413		453	111187					
323,9	M20		60	100	M16	11.600	464	504	111191		1
406,4						M24	19.500	556	606		
219,1	M16			100	M12	5.260	399	439	111185		2
273		M16				8.190	453	493	111189		
323,9	M20	120				11.600	504	544	111193	1	
355,6						12.000	536	576	111195		
368	13.250			548	588	111197					
406,4	M24			19.500	596	646	111201				
457,2				21.900	647	697	111203				
508				24.300	698	748	111205				
609,6				29.200	798	848	111207				



A Q 11 AGI-munkalap (Ipari építési munkaközösség) alapján a hűtővezetékek szigetelését diffúzióálló módon kell kivitelezni. A szomszédos csőszigeteléssel a kapcsolatot a szigetelőanyag megfelelő ragasztásával lehet biztosítani (PU-hoz használható ragasztót kell használni).