

### STATO® bilincsek

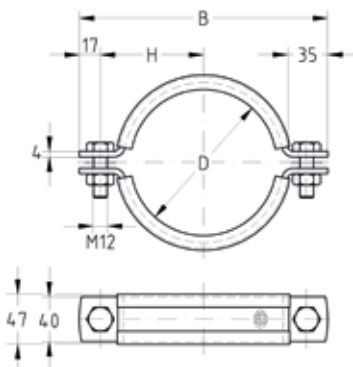
kétrészes, DÄMMGULAST® sárga, horganyzott

#### Alkalmazás

- Magas terhelési tartományú csővezetékek rögzítése

#### Előnyök

- Nagy terhelhetőségű, kétrészes bilincs
- A két zárócsavarral jobban illeszkedik a csőátmérők szórásához
- Ez a bilincs illeszkedik a STATO® konzolhoz
- Összekötő csavarokkal, elveszítetlen alátétekkel, anyákkal szállítva



#### Termékjellemzők

Max. ajánlott terhelés húzás Fz [N]

4.660

Cső külső átmérő D		Zárócsavar	Méret [mm]		Cikkszám	Csomagolási egység	Mennyiség mértékegység
[hüvelyk]	[mm]		B	H			
2"	60,3	M12	148	57	129214	12	Darab
	70		158	62	129263		
2½"	76,1		164	65	129215		
	82,5		171	68	129267		
3"	88,9		177	71	129235		
	101,6		190	78	129187		
4"	108 - 110		198	82	129191	6	
	114,3		202	84	129243		
	125 - 127		213	90	129195		
	133		221	94	129199		
5"	139,7		228	97	129255		
	152,4		240	103	129202		
	159		247	107	129205		
	165		253	110	129260		
6"	168,3	256	111	129211			
	177,8	266	116	129212			
	212	300	133	129221			
	219,1	307	137	129224			
	244,5	333	149	129227			
	267	355	161	129231			
	273	361	164	129233			

**!** A STATO® bilincsek igény esetén a csővezeték külső átmérőjéhez vagy a habüveg-szigetelés méretéhez igazodva kerül legyártásra, úgy, hogy a csővezeték tengely irányú elmozdulására lehetőség legyen (vezető/csúszó megfogás), illetve a szigetelést csak csekély nyomással rögzítsük.

STATO® konzollal való kötés esetén, konzolonként legfeljebb 2 STATO® DÄMMGULAST® betéttel ellátott bilincset lehet alkalmazni. 315 mm-nél nagyobb külső csőátmérőnél, nehéz kivitelezésű STATO® konzolokat kell használni.