

MPC-sínkonzolok

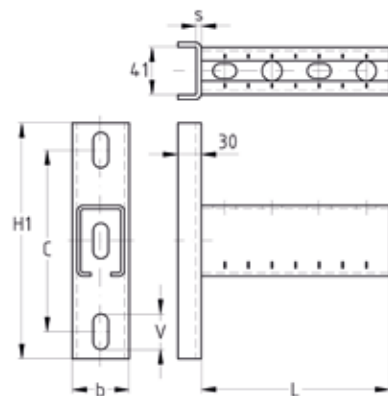
sínszereléshez, horganyzott

Alkalmazás


- Sínkonzolok stabil, lesarkított alaplappal sínprofilokra történő szereléshez
- Stabil konzolos tartók felépítése támrúddal való megtámasztással

Előnyök

- Az alaplemez körkörös pereme jó látványhatást kelt
- Jól igazítható az építési követelményekhez a hosszúságfokozatokkal
- Egyszerű magasságállítás a sínhoronyban való szereléskor
- Tiszta optikai kép MPC-zárósapkák használatával



Profilokhoz	Hossz L [mm]	Méret [mm]					Cikkszám	Csomagolási egység	Mennyiség mértékegység
		b	C	H1	s	V			
40/60, 40/80, 40/120	560	49	154	200	4	13 x 30	118401	1	Darab
	640						118405		
	800						118413		
	1.040						118397		

 Lásd MPC-sínkonzolok, 40/60 profil. Sínrésben való szerelésnél a rögzítő anyag max. ajánlott keresztirányú és húzó terhelését figyelembe kell venni (pl. kalapácsfejű csavarok).