

### MPC-konzolszett

hangszigeteléssel

#### Alkalmazás

- Szellőző- és klímakészülékek, szivattyúk, házi vízellátó berendezések zajcsillapított fali rögzítéséhez

#### Előnyök

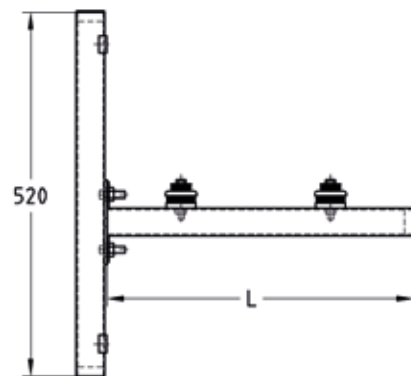
- Vágott és újra közel lyukasított MPC támogatási csatornák MPC-zárósapkák
- Különböző hosszúságú konzolokkal szállítható (a készülék méreteinek megfelelően)
- A konzol magassága egyszerűen beállítható az elcsúsztatható kalapácsfejű csavarok segítségével
- A konzolra szerelt eltolható anyákkal a készülék rögzítési távolsága beállítható
- A DÄMMGULAST® puffer zajcsillapítása átlag 17 dB(A)



#### Termékjellemzők



Hossz L [mm]	Max. ajánlott terhelés szettenként [N]
480	1.500
560	
640	



#### Teljes készlet tartalma:

- 2 MPC-rendszer sín 38/40, 520 mm hosszú,
- 2 MPC-sínkonzol 38/40,
- 4 DÄMMGULAST® puffer 43 x 11 mm,
- 6 MPC-zárókupakok 38/40 profilhoz,
- 4 MPC-kalapácsfejű csavarok M10/30,
- 4 DÄMMGULAST® alátét 8,5 x 28 mm,
- 4 alátét 8,5 x 28 x 1 mm,
- 4 MPC-eltolható anyák M8 38/40 profilhoz,
- 4 hatlapfejű csavarok M8/55,
- 4 MPC-tartókapcsok M10 38/40 profilhoz

Profil	Hossz L [mm]	Cikkszám	Csomagolási egység	Mennyiség mértékegység
38/40/2,0	480	113526	1	Darab
	560	113529		
	640	113532		

