

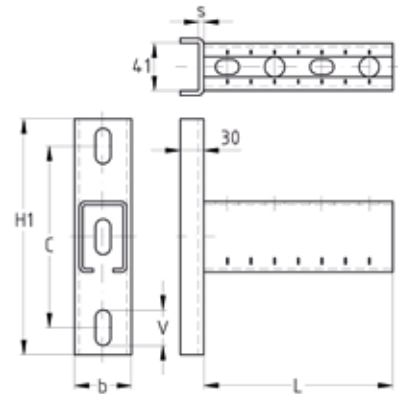
MPC-sínkonzolok sínszereléshez, tűzihorganyzott

Alkalmazás

- Sínkonzolok stabil, lesarkított alaplappal sínprofilokra történő szereléshez
- Stabil konzolos tartók felépítése támrúddal való megtámasztással

Előnyök

- Az alaplemez körkörös pereme jó látványhatást kelt
- Jól igazítható az építési követelményekhez a hosszúságfokozatokkal
- Egyszerű magasságállítás a sínhoronyban való szereléskor
- Tiszta optikai kép MPC-zárósapkák használatával



Profilokhoz	Hossz L [mm]	Méret [mm]					Cikkszám	Csomagolási egység	Mennyiség mértékegység
		b	C	H1	s	V			
40/60	800	49	154	200	4	13 x 30	139505	1	Darab

! Lásd MPC-sínkonzolok, 40/60 profil. Sínrészben való szerelésnél a rögzítő anyag max. ajánlott keresztirányú és húzó terhelését figyelembe kell venni (pl. kalapácsfejű csavarok).

