

### MPC-nyeregalakú rögzítő 3-as típus

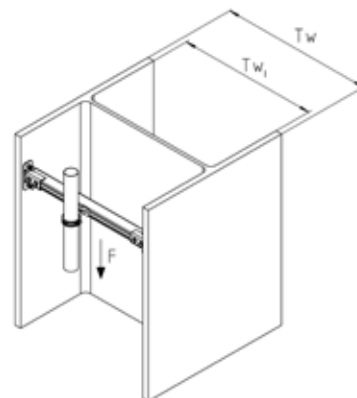
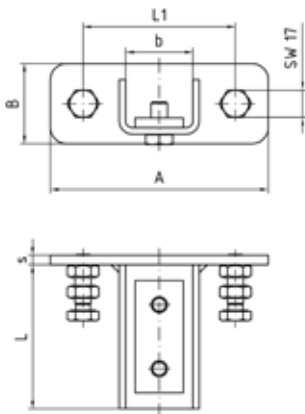
Nyomóidom keresztben, horganyzott

#### Alkalmazás

- Keresztirányú nyeregalakú tartóelem kötőcsavarral, MPC sínek biztos és gyors acél szerkezeti profilok peremei közötti rögzítéshez

#### Előnyök

- Rögzítés acél szerkezeti profilhoz fúrás és hegesztés nélkül, így idő- és költségmegtakarítás érhető el
- A dupla sínanya révén az MPC rendszersínek biztosan szerelhetők a sínhoronyba
- Egyszerűen és gyorsan rögzíthető kötőcsavarokkal
- Univerzálisan használható különféle profilszélességekhez



#### Termékjellemzők

|  |  |
|--|--|
| Tartókarima méret Tw   | ≥ 260 mm                                   |
| Max. ajánlott terhelés szabott hossz L ≤ 500 mm méretekhez [N] | 3.000                                      |
| Max. ajánlott terhelés szabott hossz L ≤ 700 mm méretekhez [N] | 2.000                                      |
| Max. ajánlott terhelés szabott hossz L ≤ 900 mm méretekhez [N] | 1.000                                      |
| Sínszakasz L szabott hossza                                    | Tartó karimaszélesség (belül), Tw1 - 17 mm |
| Meghúzási nyomaték [Nm]  | 10   |

| Kivitel | Profilokhoz | Méret [mm] |    |    |    |      |   | Cikkszám | Csomagolási egység | Mennyiség mértékegység |
|---------|-------------|------------|----|----|----|------|---|----------|--------------------|------------------------|
|         |             | A          | b  | B  | L  | L1   | s |          |                    |                        |
| kereszt | 38/24-40/60 | 136        | 42 | 50 | 90 | 91,5 | 6 | 156808   | 8                  | Darab                  |