

### MPC-oldalszeglet

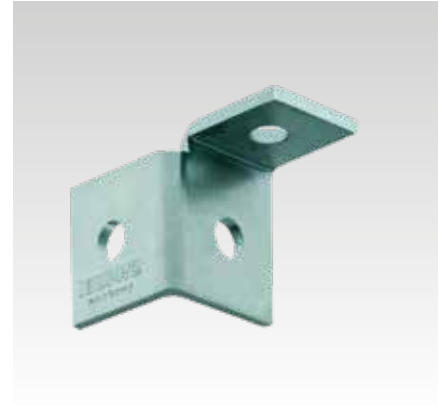
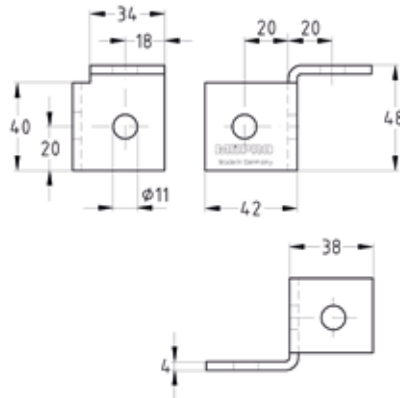
horganyzott

#### Alkalmazás

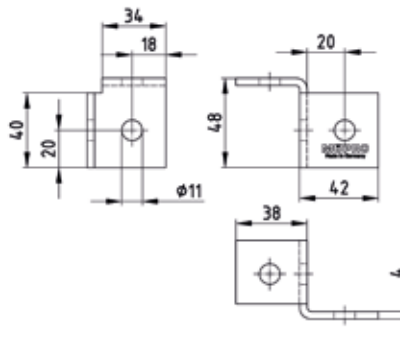
- Kötőelemek keretek, polcok és előfal szerelvények készítésére MPC rendszersínekből

#### Előnyök

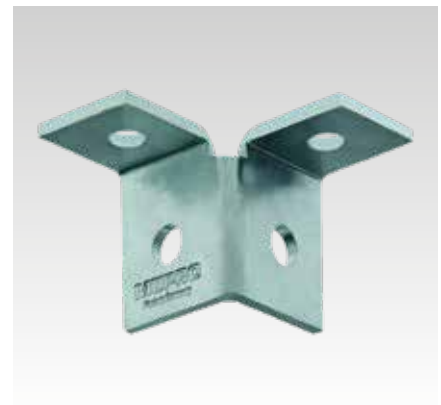
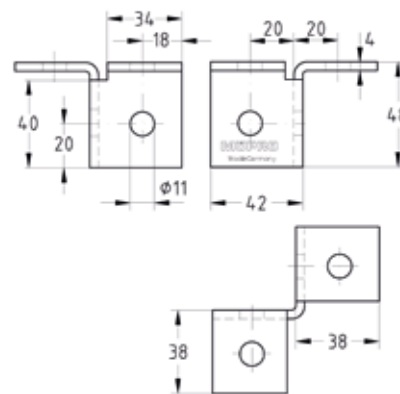
- Merev szerkezetek hegesztés nélküli előállítása
- Sokféle szerelési lehetőség az MPC sínrendszerek stabil csomóponti és sarokkapcsolataihoz
- A megfelelő kombinációval akár 4 irányú csomópont is kialakítható
- Mindössze néhány elem felhasználásával lehet sokféle kapcsolatot készíteni
- Egyszerű és gyors szerelés MPC-sarokszerelő gyorsrögzítővel együtt



MPC-jobboldali csatlakozó



MPC-baloldali csatlakozó



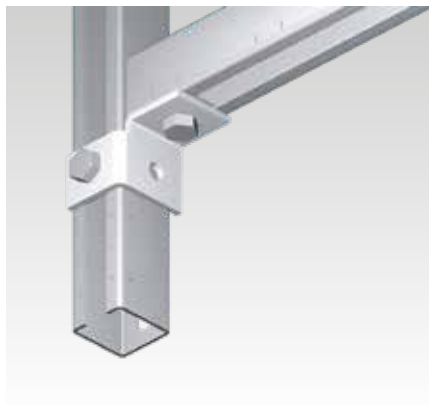
MPC-kétoldali csatlakozó

#### Termékjellemzők

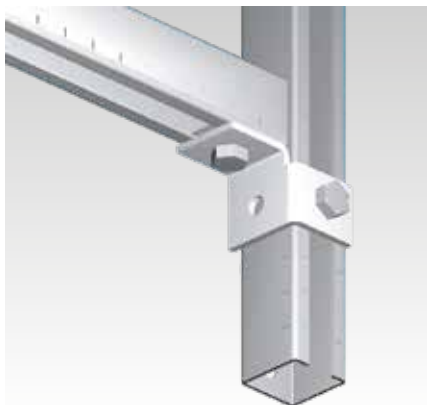


Típus	Kivitel	Profilokhoz	Cikkszám	Csomagolási egység	Mennyiség mértékegység
90°	jobboldali	38/24-40/120	123068	25	Darab
	baloldali		123060		
	kétoldali		123048		

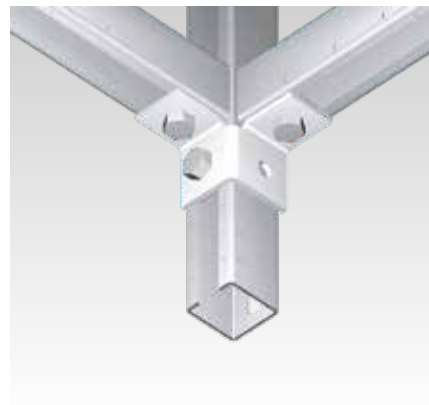
 Igény esetén rozsdamentes acél kivitelben is szállítható.

**MPC-oldalszeglet**  
horganyzott

MPC-jobboldali csatlakozó



MPC-baloldali csatlakozó



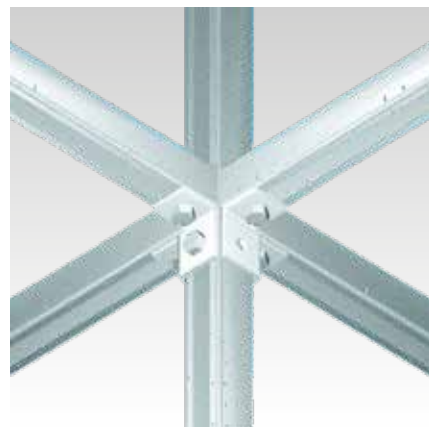
MPC-kétoldali csatlakozó



Polcépítés MPC szerelősínekből, a csomópontnál két irányú kimenettel



Polcépítés MPC szerelősínekből, a csomópontnál három irányú kimenettel



Polcépítés MPC szerelősínekből, a csomópontnál négy irányú kimenettel