

## MPC-függesztő karmok

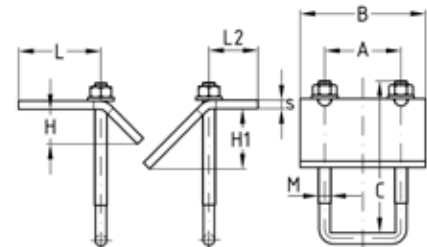
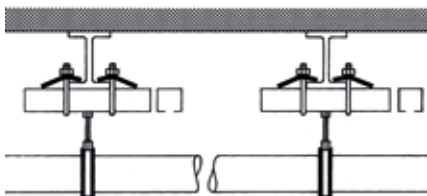
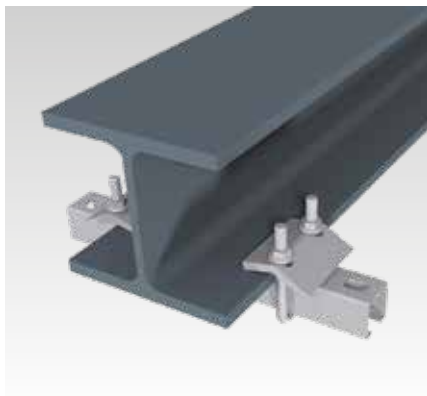
horganyzott

## Alkalmazás

- MPC-rendszer sínek rögzítésére az acéltartók fúrása és hegesztése nélkül
- Száraz beltérben használható

## Előnyök

- Fúrás és hegesztés nélküli rögzítés a teherviselő szerkezethez
- Lehetővé teszi a sínek utólagos hossz- és keresztirányú beállítását a tartószerkezethez képest
- Illeszkedik a szokványos tartóprofilok vastagságához
- Egyszerűen szerelhető, előre szerelt gyorsépítő készlet
- Előírás szerinti rögzítés függő terhek és teherviselő profilok rögzítéséhez
- VdS jóváhagyással

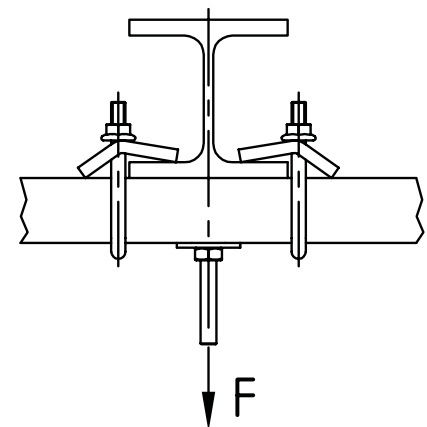


## Termékjellemzők

VdS

G 4830077

Profilokhoz	Menet, U-kengyel	Max. megengedett terhelés F/Paar kalapácsfejű csavarok, kalapácsfejű rögzítő [N]		
		M8	M10	M12
38/24, 38/48	M8	1.000	2.200	5.000
38/40		2.500	2.800	
39/52		3.000	3.300	6.700
40/60		3.500	4.000	8.300
38/40, 38/80	M10	2.500	2.800	5.000
39/52		3.000	3.300	6.700
40/60, 40/80, 40/120		3.500	4.000	8.300



## Alkalmazástechnikai igazolás

MPC-függesztő karmok	Profil	Az csatlakozómenettel a kalapácsfejű csavarok, kalapácsfejű rögzítő
M8	38/24, 38/40, 39/52, 40/60	M8, M10, M12
M10	38/40, 38/80, 39/52, 40/60, (40/80), (40/120)	(M8), M10, M12, M16

Profilokhoz	Menet	Kulcs-méret [mm]	Max. hasznos szorítóköz [mm]	VdS	Méret [mm]							Cikkszám	Csomagolási egység	Mennyiség mértékegység	
					A	B	C	H	H1	L	L2				s
27/18, 28/30	M6	10	22		37	60	80	18	29	43,8	27,8	4	130281	50	Darab
38/24, 38/40	M8	13		x	48	70		17	24,5	38,2	27,2	6	130283	20	
39/52, 40/60				x		100							8	130284	
38/40, 39/52, 40/60	M10	15		x	50	80		18,5		39,7	30,7		130273		
							125	19,4	43	64				130272	
38/80, 40/80	15	22		x				18,5	24,5	39,7			130274	15	
40/120				x		180								130277	