

### MPC-feszítőelem

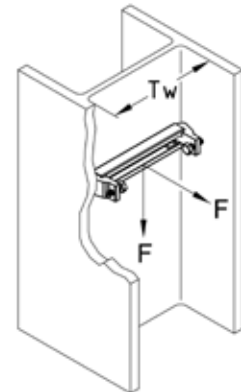
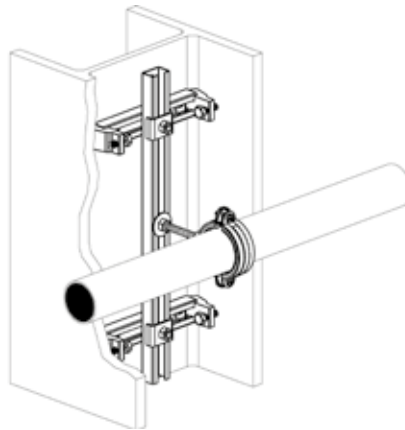
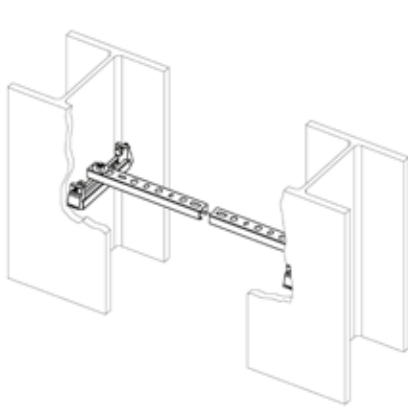
horganyzott

#### Alkalmazás

- Rögzítőelem MPC rendszersín szakaszok rögzítésére, acélprofilok karimái között

#### Előnyök


- Csővezetékek és villamos szerelvények rögzítéséhez acélszerkezeteken
- A rögzítés fúrás és hegesztés nélkül is elvégezhető
- Szilárdan tart, mivel mindkét oldalon három támadási pontja van
- A szerelés közben rugós gyűrű védi a kiesés ellen
- A csővezetékét egyszerűen kalapácsfejű csavarokkal lehet rögzíteni
- A sín helyszíni méretre vágásával az összes járatos méretű tartóhoz illeszthető



#### Termékjellemzők

Tartókarima méret $T_w$	90-350 mm
Max. ajánlott terhelés [N]	850
Sínszakasz $L$ szabott hossza	$L = T_w - 25$ mm

Profilokhoz 27/18, 28/30	Cikkszám 130286	Csomagolási egység 20	Mennyiség mértékegység Darab
-----------------------------	--------------------	--------------------------	---------------------------------

 Csökkentett teher esetén nagyobb fesztávolság lehetséges.