

MPC-VARIO-nyeregalakú csukló

horganyzott

Alkalmazás

- Kiválóan alkalmazható ferde tetőknél, íves kábelcsatornáknál, aknáknál

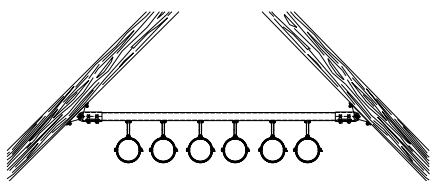
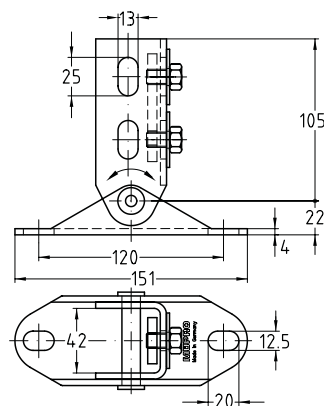
Előnyök

- A hajlásszöget a helyszínen lehet beállítani
- Egyszerűen és gyorsan szerelhető az előszerelt kettős anya használatával
- A 38/40 profil hosszanti hornya mind a négy irányba állítható

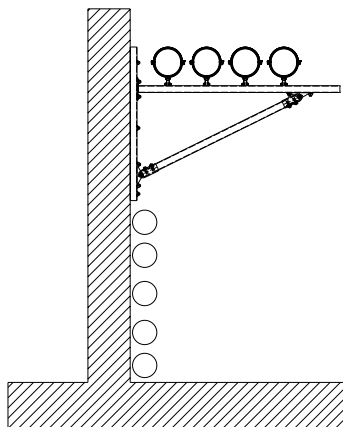


Teljesen előszerelt:

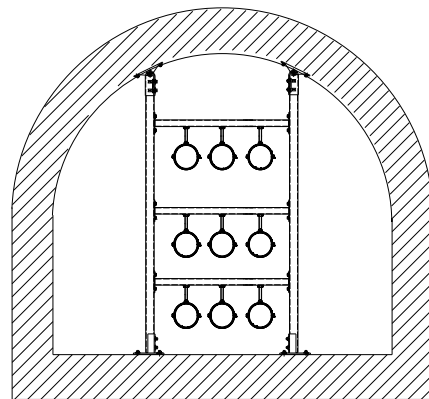
- 1 MPC-VARIO-nyeregalakú összekötő,
- 1 sín kettősanya,
- 2 hatlapfejű csavarok M10,
- 2 alátétek



Csősor szerelése dőlt tetőgerendákon



Csőszerelés egy nyomótámaszos konzolon



Boltíven vagy kerek kábelcsatornáknál és aknáknál történő konzolszereléshez

Profilokhoz	Min. szög [°]	Cikkszám	Csomagolási egység	Mennyiség mértékegység
38/24-40/120	20	129660	4	Darab