

MPC-VARIO-nyeregalakú csukló

Nemesacél

Alkalmazás

- Kiválóan alkalmazható ferde tetőknél, íves kábelcsatornáknál, aknáknál

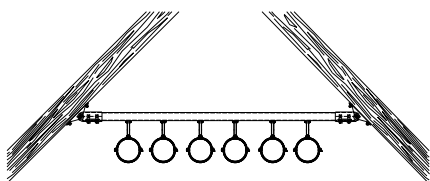
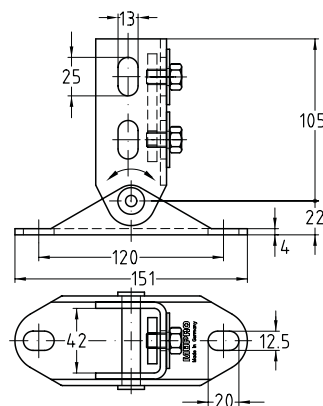
Előnyök

- A hajlásszöget a helyszínen lehet beállítani
- Egyszerűen és gyorsan szerelhető az előszerelt kettős anya használatával
- A 38/40 profil hosszanti hornya mind a négy irányba állítható

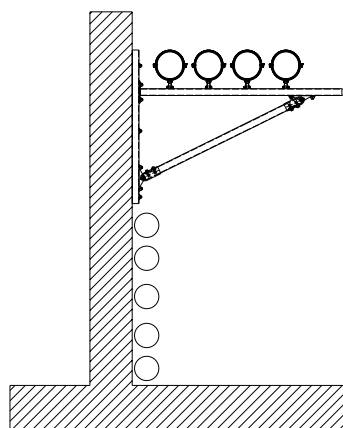


Teljesen előszerelt:

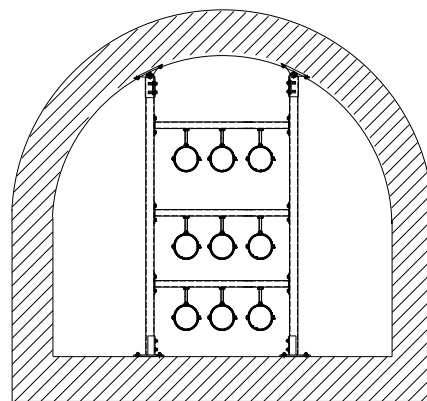
- 1 MPC-VARIO-nyeregalakú összekötő,
- 1 sín kettősanya,
- 2 hatlapfejű csavarok M10,
- 2 alátétek



Csőszerelés dőlt tetőgerendákon



Csőszerelés egy nyomótámaszos konzolon



Boltíven vagy kerek kábelcsatornáknál és aknáknál történő konzolszereléshez

Profilokhoz	Min. szög [°]	Anyag	Cikkszám	Csomagolási egység	Mennyiség mértékegység
38/40, 40/60	20	V2A	129659	4	Darab

