

MPC-konzoltámasz

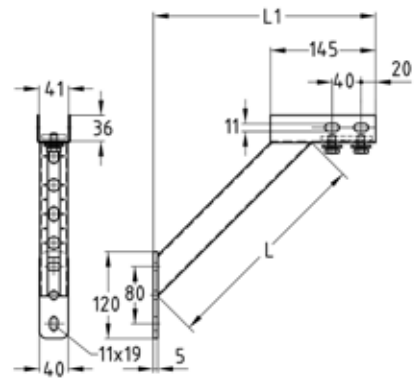
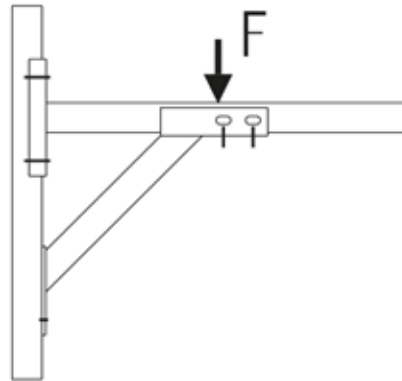
tuzihorganyzott

Alkalmazás

- Támrúd sínkonzolok megtámasztására sínek szereléséhez, valamint alaplemezes sínkonzolokhoz
- Alkalmos kültéri használatra

Előnyök

- Gyors szerelés az előszerelt dupla sínnyának köszönhetően
- Körkörös peremmel a sínkonzolhoz
- Az oldalsó hosszanti lyukak lehetővé teszik a 38/40-es MPC-szerelősínek pontos illesztését



Termékjellemzők

Hossz L [mm]	Max. ajánlott terhelés sínhoronyba történő szerelésnél F [N]	Max. ajánlott terhelés átmenő szerelésnél F [N]
440	2.500	6.000

Profilokhoz	Hossz L [mm]	Hossz L1 [mm]	Cikkszám	Csomagolási egység	Mennyiség mértékegység
38/40-40/120	440	405	129789	1	Darab

