

MPC-VARIO-nyeregalakú csukló

tűzhorganyzott

Alkalmazás

- Kiválóan alkalmazható ferde tetőknél, íves kábelcsatornáknál, aknáknál
- Alkalmos kültéri használatra

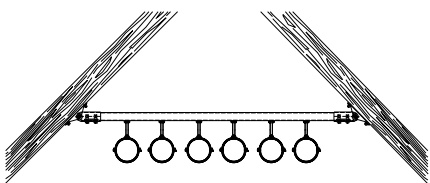
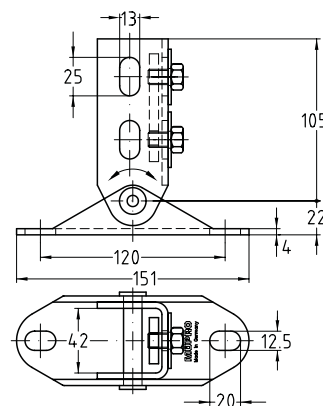
Előnyök

- A hajlásszöget a helyszínen lehet beállítani
- Egyszerűen és gyorsan szerelhető az előszerelt kettős anyára használatával
- A 38/40 profil hosszanti hornya mind a négy irányba állítható

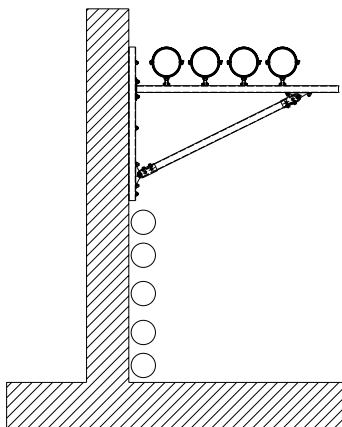


Teljesen előszerelt:

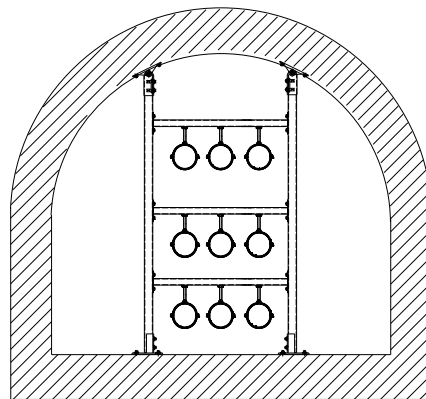
- 1 MPC-VARIO-nyeregalakú összekötő,
- 1 sín kettősanya,
- 2 hatlapfejű csavarok M10,
- 2 alátétek



Csősor szerelése dőlt tetőgerendákon



Csőszerelés egy nyomótámaszos konzolon



Boltíven vagy kerek kábelcsatornáknál és aknáknál történő konzolszereléshez

Profilokhoz	Min. szög [°]	Cikkszám	Csomagolási egység	Mennyiség mértékegység
38/40-40/120	20	129647	4	Darab

