

MPR-VARIO-nyeregalakú csukló

horganyzott

Alkalmazás

- Kiválóan alkalmazható ferde tetőknél, íves kábelcsatornáknál, aknáknál
- Száraz beltérben használható

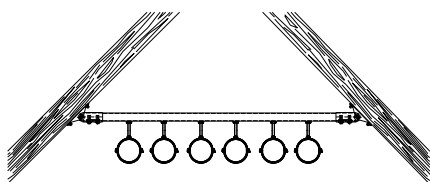
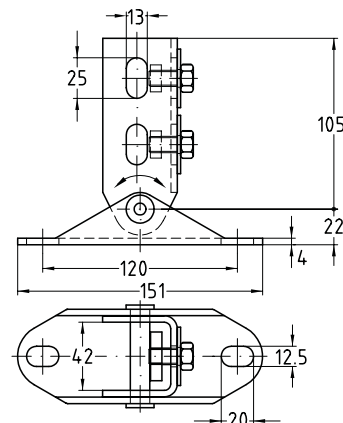
Előnyök

- A hajlásszöget a helyszínen lehet beállítani
- Az előszerelt csavarok és MPR-menetes lemez segítségével egyszerű és gyors szerelhetőség
- A 41/41 profil hosszanti horonyelhelyezése mind a négy pozícióba állítható
- Alakzáró kapcsolat az MPR-rendszer sín fogazása és az MPR-menetes lemez között

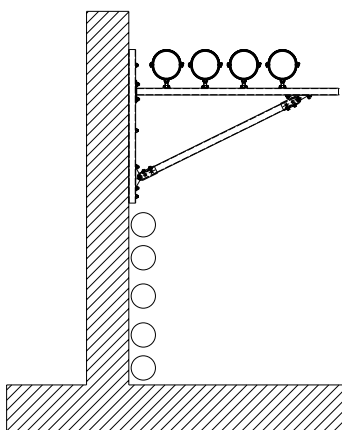


Teljesen előszerelt:

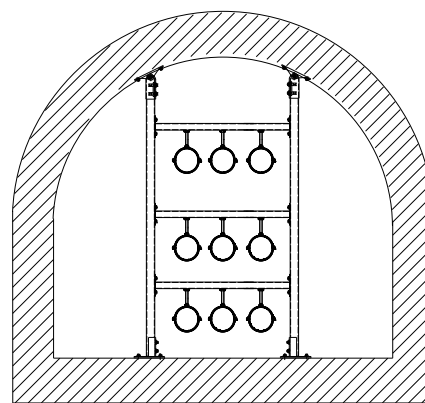
- 1 MPR-VARIO-nyeregalakú összekötő,
- 2 MPR-sínanya M10,
- 2 hatlapfejű csavarok M10,
- 2 alátétek



Csősor szerelése dőlt tetőgerendákon



Csőszerelés egy nyomótámaszos konzolon



Boltíven vagy kerek kábelcsatornáknál és aknáknál történő konzolszereléshez

| Profilokhoz | Min. szög [°] | Cikkszám | Csomagolási egység | Mennyiség mértékegység |
|-------------|---------------|----------|--------------------|------------------------|
| 41/21-41/62 | 20 | 157375 | 4 | Darab |