

### MPR-VARIO-nyeregalakú csukló

Nemesacél

#### Alkalmazás

- Kiválóan alkalmazható ferde tetőknél, íves kábelcsatornáknál, aknáknál

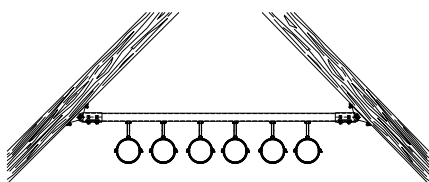
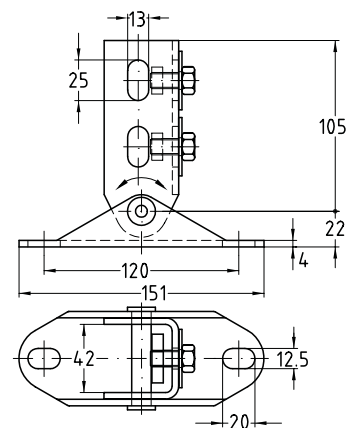
#### Előnyök

- A hajlásszöget a helyszínen lehet beállítani
- Az előszerelt csavarok és MPR-menetes lemez segítségével egyszerű és gyors szerelhetőség
- A 41/41 profil hosszanti horonyelhelyezése mind a négy pozícióba állítható
- Alakzáró kapcsolat az MPR-rendszer sín fogazása és az MPR-menetes lemez között

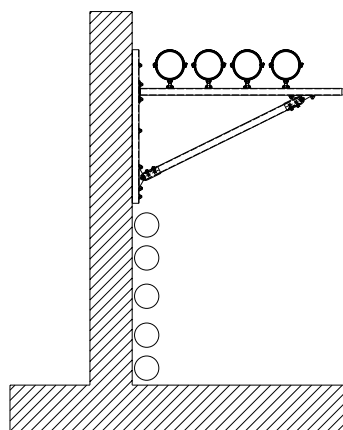


Teljesen előszerelt:

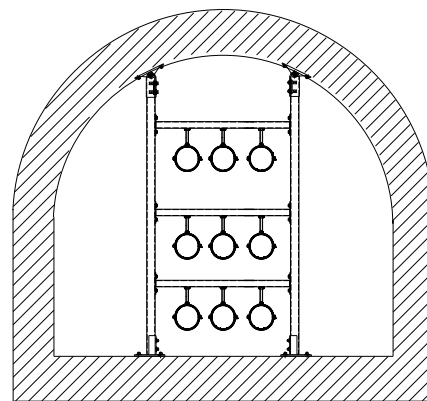
- 1 MPR-VARIO-nyeregalakú összekötő,
- 2 MPR-sínanya M10,
- 2 hatlapfejű csavarok M10,
- 2 alátétek



Csősor szerelése dőlt tetőgerendákon



Csőszerelés egy nyomótámaszos konzolon



Boltívén vagy kerek kábelcsatornáknál történő konzolszereléshez

Profilokhoz	Min. szög [°]	Anyag	Cikkszám	Csomagolási egység	Mennyiség mértékegység
41/21-41/62	20	V4A	160008	4	Darab

