

MPR-konzoltámasz S+ típus

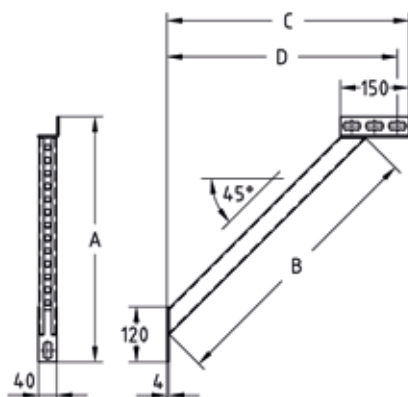
horganyzott

Alkalmazás

- Támrúd az MPR-rendszeresínekből álló szerkezetek sarokkötéseinek kibiztosításához, az S+ típusú MPR csatlakozó zárral használható
- Beltéri használatra
- Konzolok oldal támasztásához, pl. fixpont kialakításoknál

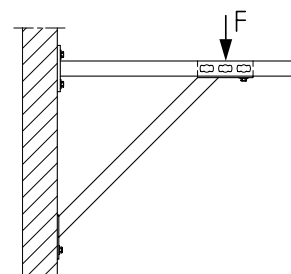
Előnyök

- Egyszerű kapcsolat az MPR-rendszeresínekkel, S+ típusú MPR csatlakozó zár szerelésével
- Különböző hosszúságokban kapható a különböző beépítési körülményeknek megfelelően



Terméjkellemzők

Hossz [mm]	Max. ajánlott terhelés sínhoronyba történő szerelésnél F [N]
440	2.500
900	2.000



Profilokhoz	Hossz [mm]	Méret [mm]				Cikkszám	Csomagolási egység	Mennyiség mértékegység
		A	B	C	D			
41/41-41/124	440	395	440	380	355	165816	1	Darab
	900	741	900	734	709	165818		

MPR-adaptértárcsa S+ típus

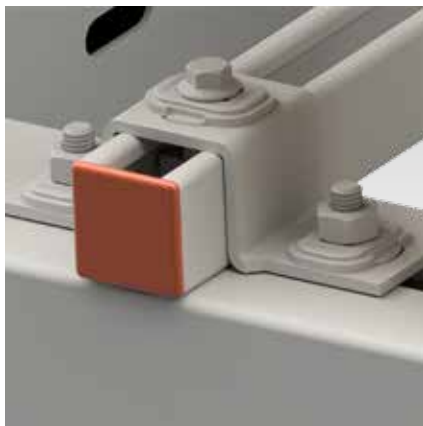
horganyzott

Alkalmazás

- Adaptértárcsa MPR S+ típusú rendszeresínek rögzítésére átmenő szerelésnél vagy a szerkezetre való közvetlen, pl. dübeles rögzítésnél

Előnyök

- Biztonságos az MPR S+ típusú rendszeresínek nyílásainak alakzárása következtében
- Horganyzott kivitel száraz beltéri helyiségekben való használatra



Az alábbi menethez	Cikkszám	Csomagolási egység	Mennyiség mértékegység
M10	165512	50	Darab