

MPR-konstrukciós szeglet S+ típus

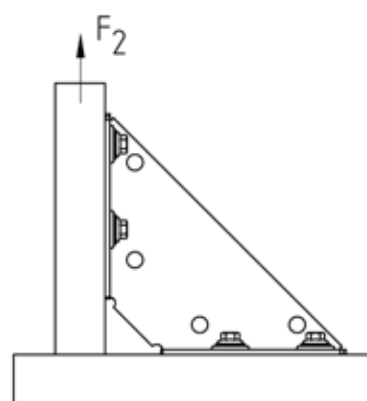
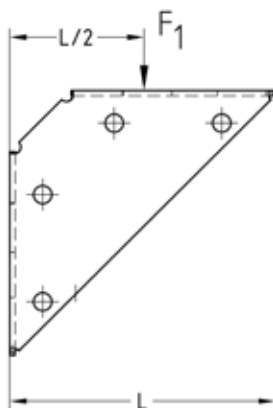
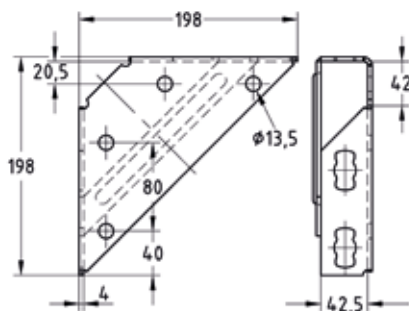
horganyzott

Alkalmazás

- Kötőelem különböző állványok, keretek szereléséhez
- Beltéri használatra

Előnyök

- A legsokoldalúbb szerelési lehetőségek az MPR-rendszer sínek és az S+ típusú csatlakozó zár között
- Stabil sarokkötések



Termékjellemzők



Kivitel	Megengedett terhelés F_1 [N]	Megengedett terhelés F_2 (anyagvastagság rendszersín 2,0 mm) [N]	Megengedett terhelés F_2 (anyagvastagság rendszersín 2,5 mm) [N]
Konstrukciós szeglet merevítéssel	3.500	4.000	5.000

Nagyság	Kivitel	Cikkszám	Csomagolási egység	Mennyiség mértékegység
198 x 198 mm	Konstrukciós szeglet merevítéssel	165864	10	Darab