

### MPR-nyeregalakú rögzítő, kereszt irányú S+ típus

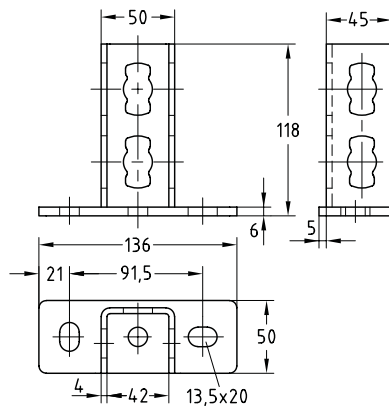
horganyzott

#### Alkalmazás

- Egyszerűen szerelhető stabil állványok MPR-rendszerű sínekből
- Ideálisan használható szűk beépítési körülményeknél aknában és csatornában
- Beltéri használatra

#### Előnyök

- Egyszerű kapcsolat az MPR-rendszerű sínekkel, S+ típusú MPR csatlakozó zár szerelésével
- Jó teherátadás hajlítással nyeregkapcsolattal
- Ideális kötőelem sínszerkezetekhez, különösen 41/41 sínek esetén
- Hosszanti és keresztirányú szerkezetekhez való közvetlen rögzítéshez



Profilokhoz	Cikkszám	Csomagolási egység	Mennyiség mértékegység
41/21-41/124	165825	10	Darab

### MPR-nyeregalakú rögzítő sínszereléshez, kereszt irányú S+ típus

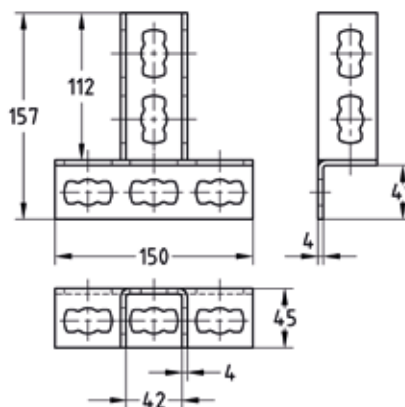
horganyzott

#### Alkalmazás

- Egyszerűen szerelhető stabil állványok MPR-rendszerű sínekből
- Ideálisan használható szűk beépítési körülményeknél aknában és csatornában
- Beltéri használatra

#### Előnyök

- Egyszerű kapcsolat az MPR-rendszerű sínekkel, S+ típusú MPR csatlakozó zár szerelésével
- Jó teherátadás hajlítással nyeregkapcsolattal
- Ideális kötőelem sínszerkezetekhez, különösen 41/41 sínek esetén



Profilokhoz	Cikkszám	Csomagolási egység	Mennyiség mértékegység
41/21-41/124	165821	10	Darab