

## MPR-gyorsrögzítő S+ típus

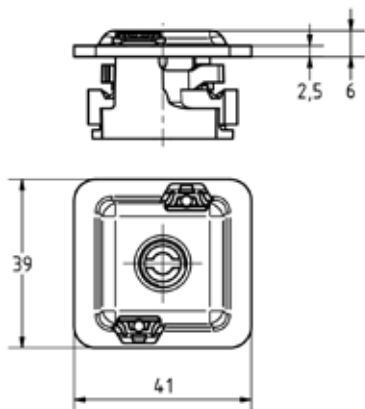
horganyzott

## Alkalmazás

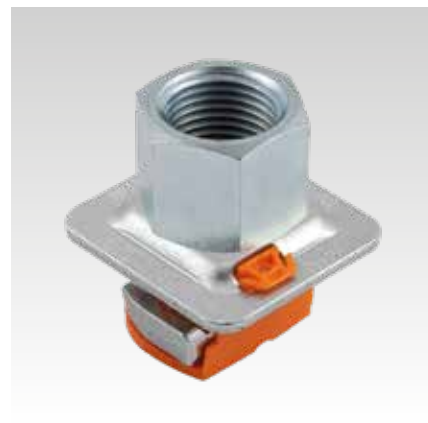
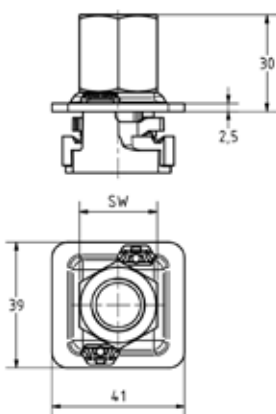
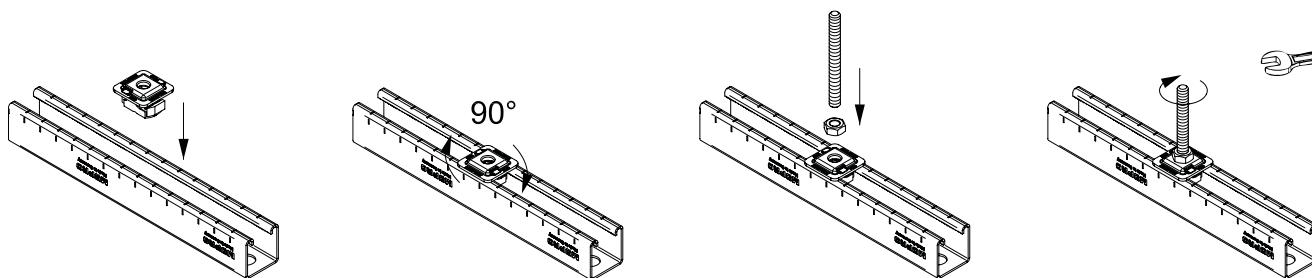
- Csőbilincsek és szerelvények MPR-rendszerű sínek sínhornyaiba való biztonságos és gyors rögzítéséhez
- Beltéri használatra

## Előnyök

- Egyszerűen csavarja be a sínhoronyba - és kész
- Biztonságos tartás becsavarás után, beállítható marad a csavar meghúzásáig
- Biztonságos - fogazott kivitel MPR-rendszerű sínekkel való alakzáró kötéshez
- Nincs elcsúszás függőleges sínhorony esetén



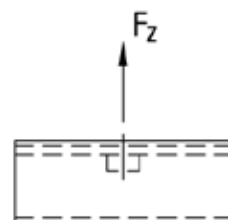
Kivitel M8, M10, M12

Kivitel M16 + R $\frac{1}{2}$ "

## Termékjellemzők



Anyagminőség rendszerű sín [mm]	Max. ajánlott terhelés húzás Fz [N]					Meghúzási nyomaték [Nm]				
	M8	M10	M12	M16	R $\frac{1}{2}$ "	M8	M10	M12	M16	R $\frac{1}{2}$ "
1,5	3.100	3.100	3.100	-	-	9	17	29	-	-
2,0	4.500	4.500	4.500	4.500	4.500				29	29
2,5		5.000	5.000	5.000	5.000					



Profilokhoz	Csatlakozó menet	Kulcsméret [mm]	Cikkszám	Csomagolási egység	Mennyiség mértékegység Darab
41/21/1,5, 41/21/2,0, 41/41/2,0, 41/41/2,5, 41/62/2,5, 41/42/2,0, 41/82/2,0, 41/82/2,5, 41/124/2,5	M8	-	165680	50	
	M10		165679		
	M12		165678		
41/21/2,0, 41/41/2,0, 41/41/2,5, 41/62/2,5, 41/42/2,0, 41/82/2,0, 41/82/2,5, 41/124/2,5	M16	22	165677		
	R $\frac{1}{2}$ "	27	165676		