

MPR-sínösszekötő S+ típus

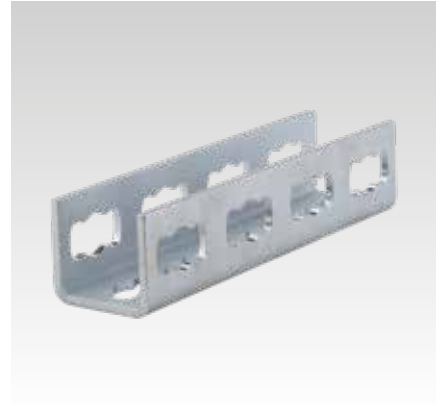
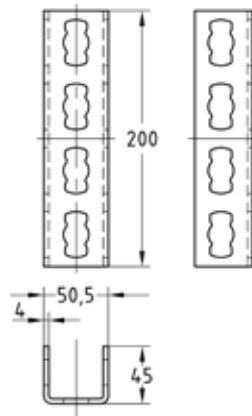
nehéz kivitel, horganyzott

Alkalmazás

- MPR-rendszer sínek gyors illesztő kötése S+ típusú MPR-csatlakozó zárral
- Beltéri használatra

Előnyök

- Lehetővé teszi a sínek pontos beállítását
- Erőzáró kötés 4 db S+ típusú csatlakozó zárral
- Egyszerű kezelés S+ típusú csatlakozó zár szerelésével



Profilokhoz	Cikkszám	Csomagolási egység	Mennyiség mértékegység
41/41-41/124	165844	1	Darab

MPR-homlok összekötő S+ típus

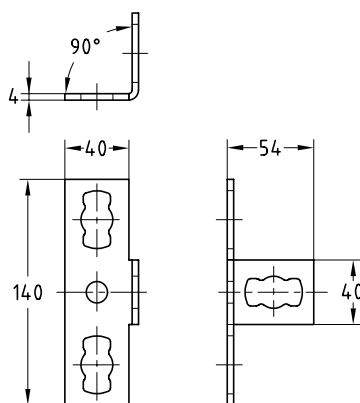
horganyzott

Alkalmazás

- Két sín merőleges összekötéséhez, ha a sínek vágata nem azonosirányú
- Használható térbeli háromdimenziós szerkezetek kötőelemeként, elsősorban 41/41 MPR-rendszer sínekhez
- Beltéri használatra

Előnyök

- Egyszerűen és gyorsan szerelhető kötések az S+ típusú MPR csatlakozó zárral kombinálva
- Rugalmasan használható MPR-rendszer sínek kötéséhez, például egymást keresztező rendszer síneknél



Profilokhoz	Cikkszám	Csomagolási egység	Mennyiség mértékegység
41/21-41/124	165826	25	Darab