

MPR-VARIO-csukló S+ típus

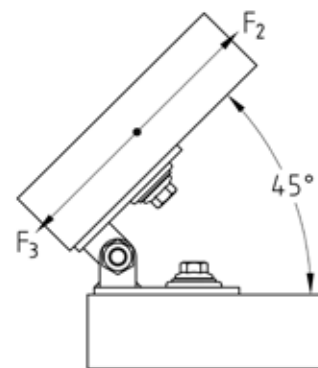
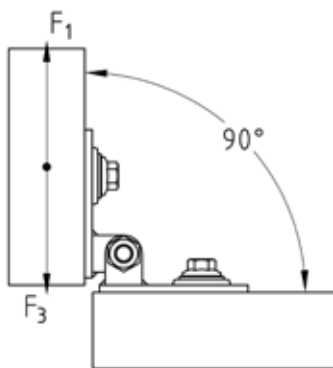
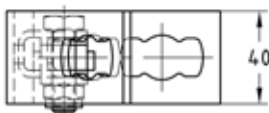
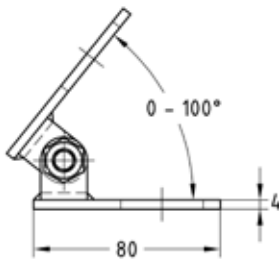
horganyzott

Alkalmazás

- Rugalmasan használható olyan MPR-rendszerű csatlakozások összekötésére, ahol különféle szögbeállításokra van szükség, pl. konzolok megtámasztásához, stb.
- Beltéri használatra

Előnyök

- 0° és 100° közötti kihajtási szög a legkülönbözőbb szerkezeti igényekhez – Költség és időmegtakarítás a kivitelezés során
- A tartószerkezet sokféle szerelési megoldása egyetlen termékkel megvalósítható, így költségmegtakarítások érhetők el
- Stabil csuklókialakítás az optimális erőátvitelhez
- Egyszerű és gyors szerelés S+ típusú csatlakozó zárral



Terméklejelmzők

Megengedett terhelés F ₁ [N]	750
Megengedett terhelés F ₂ [N]	500
Megengedett terhelés F ₃ [N]	4.000
Meghúzási nyomaték [Nm]	40

Profilokhoz	Cikkszám	Csomagolási egység	Mennyiség mértékegység
41/21-41/124	165819	10	Darab