

## MPR-sarokkötés 90° S+ típus

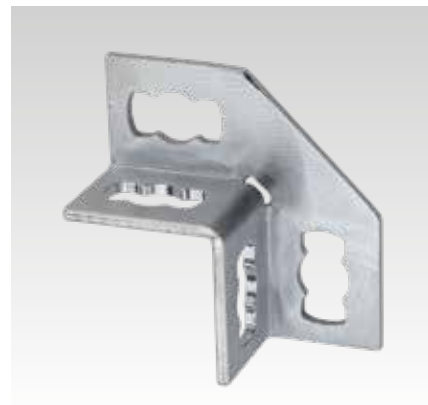
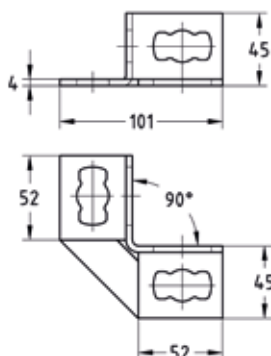
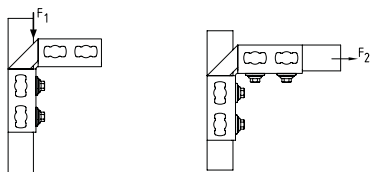
horganyzott

## Alkalmazás

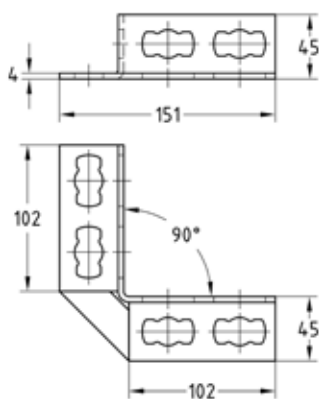
- Kötőelem különböző állványok, keretek szereléséhez, elsősorban 41/41 MPR-rendszerűsínekkel
- Beltéri használatra

## Előnyök

- Egyszerűen és gyorsan szerelhető sarokkötések az S+ típusú MPR csatlakozó zárral
- Rugalmasan használható, kivittől függően akár 4 csatlakozó zárral
- 2 csatlakozó zár használata esetén csonkként növekszik a teherátadó képesség
- 41/41 MPR-rendszerűsínekkel való kötéseknel rugalmasan használható két irányba



MPR-sarokkötés 90° 2+2 S+ típus



MPR-sarokkötés 90° 4+4 S+ típus

## Terméjkellemzők

Anyagminőség rendszerűsín [mm]	Kivitel	Megengedett terhelés F <sub>1</sub> [N]	Megengedett terhelés F <sub>2</sub> [N]
1,5	2+2	2.500	2.000
	4+4	4.000	3.000
2,0, 2,5	2+2		2.000
	4+4	8.000	4.000

Kivitel	Profilokhoz	Cikkszám	Csomagolási egység	Mennyiség mértékegység
2+2	41/21-41/124	165831	10	Darab
4+4		165832		