

MPR-konstrukciós szeglet S+ típus

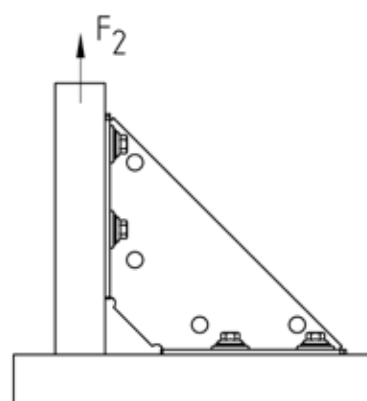
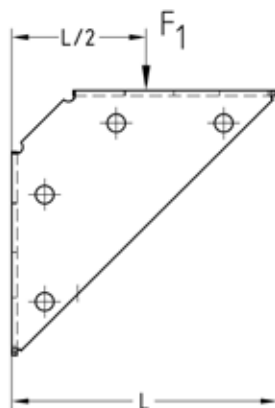
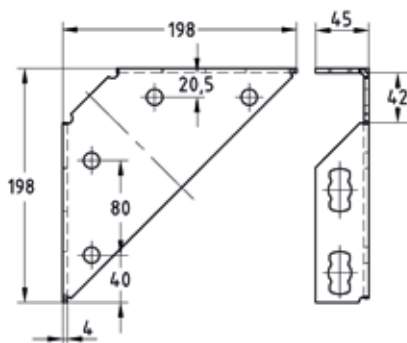
tuzihorganyzott

Alkalmazás

- Kötőelem különböző állványok, keretek szereléséhez
- Kül- és beltéri használatra egyaránt alkalmas

Előnyök

- A legsokoldalúbb szerelési lehetőségek az MPR-rendszerének és az S+ típusú csatlakozó zár között
- Stabil sarokkötések



Termékjellemzők

Megengedett terhelés F_1 [N]	Megengedett terhelés F_2 (anyagvastagság rendszerin 2,0 mm) [N]	Megengedett terhelés F_2 (anyagvastagság rendszerin 2,5 mm) [N]
2.250	4.000	4.000

Nagyság 198 x 198 mm	Cikkszám 165914	Csomagolási egység 10	Mennyiség mértékegység Darab
-------------------------	--------------------	--------------------------	---------------------------------

