

MPR-szerelőszeglet 90° S+ típus

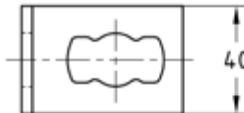
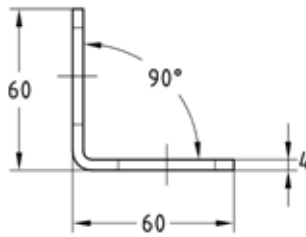
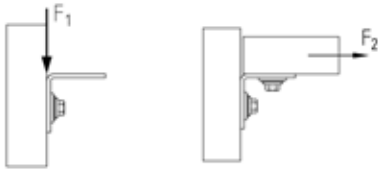
tuzihorganyzott

Alkalmazás

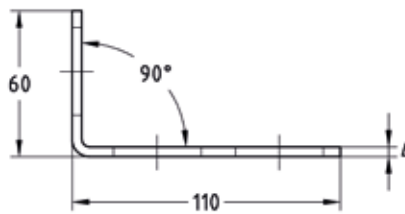
- Kötőelem válaszfal szerelvények, polcok illetve biztonsági szerkezetek kivitelezéséhez, csövek és szellőző vezetékek hegesztésmentes rögzítéséhez
- Kül- és beltéri használatra egyaránt alkalmas

Előnyök

- Egyszerűen és gyorsan szerelhető 90°-os sarokkötések az S+ típusú MPR csatlakozó zárral
- Rugalmasan használható, kivittől függően akár 4 csatlakozó zárral
- 2 csatlakozó zár használata esetén csonkonként növekszik a teherátadó képesség



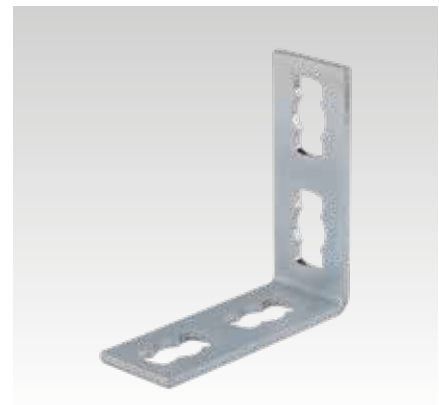
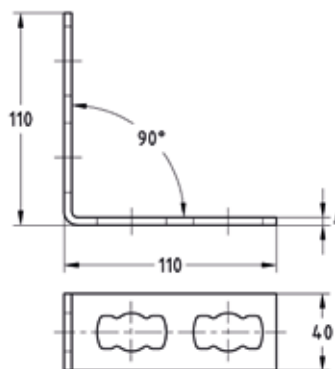
MPR-szerelőszeglet 90° 1+1 S+ típus



MPR-szerelőszeglet 90° 1+2 S+ típus

Termékjellemzők

Kivitel	Megengedett terhelés F ₁ [N]	Megengedett terhelés F ₂ [N]
1+1	2.000	2.500
1+2	4.000	
2+2		



MPR-szerelőszeglet 90° 2+2 S+ típus

Kivitel	Profilokhoz	Cikkszám	Csomagolási egység	Mennyiség mértékegység
1+1	41/21-41/124	165888	10	Darab
1+2		165889		
2+2		165890		

