

MPR-konzoltámasz S+ típus

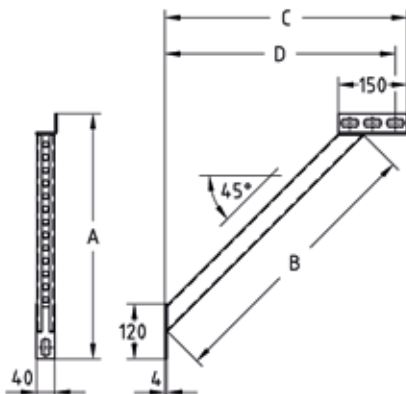
tuzihorganyzott

Alkalmazás

- Támrúd az MPR-rendszerésínekből álló szerkezetek sarokkötéseinek kibiztosításához, az S+ típusú MPR csatlakozó zárral használható
- Akár konzolok oldal irányú alátámasztásához is, pl. fixpontok kialakításánál
- Kül- és beltéri használatra egyaránt alkalmas

Előnyök

- Egyszerű kapcsolat az MPR-rendszerésínekkel, S+ típusú MPR csatlakozó zár szerelésével
- Különböző hosszúságokban kapható a különböző beépítési körülményeknek megfelelően



Profilokhoz	Hossz [mm]	Méret [mm]				Cikkszám	Csomagolási egység	Mennyiség mértékegység
		A	B	C	D			
41/21-41/124	440	395	440	380	355	165866	1	Darab
	900	741	900	734	709			

MPR-sínösszekötő S+ típus

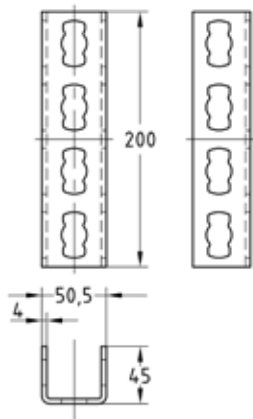
nehéz kivitel, tuzihorganyzott

Alkalmazás

- MPR-rendszerésinek gyors illesztő kötése S+ típusú MPR-csatlakozó zárral
- Kül- és beltéri használatra egyaránt alkalmas

Előnyök

- Lehetővé teszi a sínek pontos beállítását
- Erőzáró kötés 4 db S+ típusú csatlakozó zárral
- Egyszerű kezelés S+ típusú csatlakozó zár szerelésével



Profilokhoz	Cikkszám	Csomagolási egység	Mennyiség mértékegység
41/21-41/124	165897	1	Darab

