

## MPR-gyorsrögzítő S+ típus

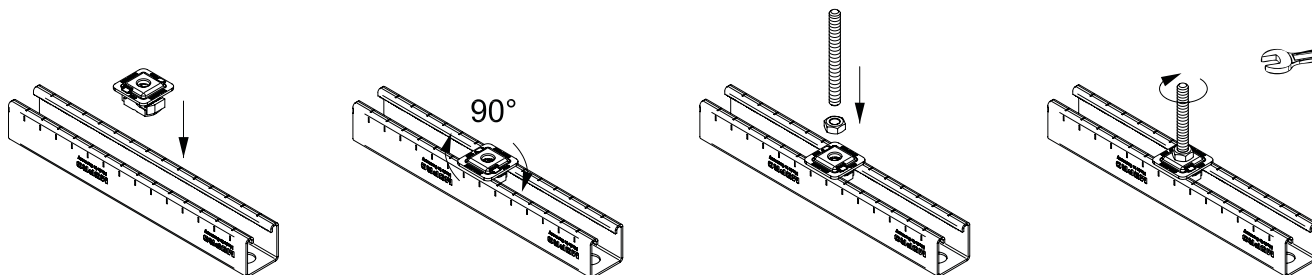
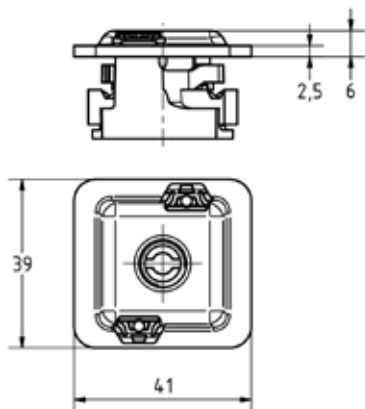
cink-nikkel

## Alkalmazás

- Csőbilincsek és szerelvények MPR-rendszerének sínhornyába való biztonságos és gyors rögzítéséhez
- Kül- és beltéri használatra egyaránt alkalmas

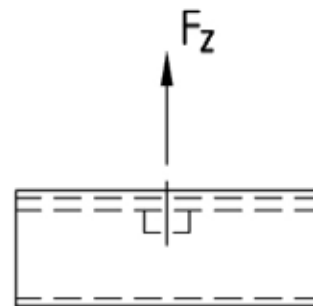
## Előnyök

- Egyszerűen csavarja be a sínhornyba - és kész
- Biztonságos tartás becsavarás után, beállítható marad a csavar meghúzásáig
- Biztonságos - fogazott kivitel MPR-rendszerű sínekkel való alakzáró kötéshez
- Nincs elcsúszás függőleges sínhorny esetén



## Termékjellemzők

Anyagminőség rendszerű sín [mm]	Max. ajánlott terhelés húzás $F_z$ [N]			Meghúzási nyomaték [Nm]		
	M8	M10	M12	M8	M10	M12
2,0	4.500	4.500	4.500	9	17	29
2,5		5.000	5.000			



Profilokhoz	Csatlakozó menet	Cikkszám	Csomagolási egység	Mennyiség mértékegység
41/21-41/124	M8	165904	50	Darab
	M10	165905	25	
	M12	165906		

