

MPR-konzoltámasz S+ típus

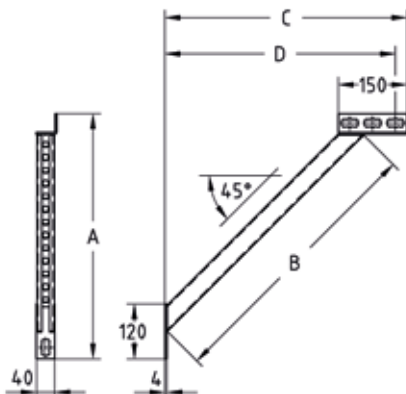
tuzihorganyzott

Alkalmazás

- Támrúd az MPR-rendszerésínekből álló szerkezetek sarokkötéseinek kibiztosításához, az S+ típusú MPR csatlakozó zárral használható
- Akár konzolok oldal irányú alátámasztásához is, pl. fixpontok kialakításánál
- Kül- és beltéri használatra egyaránt alkalmas

Előnyök

- Egyszerű kapcsolat az MPR-rendszerésínekkel, S+ típusú MPR csatlakozó zár szerelésével
- Különféle hosszúságokban kapható a különböző beépítési körülményeknek megfelelően



| Profilokhoz | Hossz [mm] | Méret [mm] | | | | Cikkszám | Csomagolási egység | Mennyiség mértékegység |
|--------------|------------|------------|-----|-----|-----|----------|--------------------|------------------------|
| | | A | B | C | D | | | |
| 41/21-41/124 | 440 | 395 | 440 | 380 | 355 | 165866 | 1 | Darab |
| | 900 | 741 | 900 | 734 | 709 | | | |

MPR-sínösszekötő S+ típus

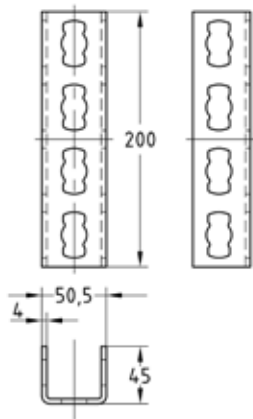
nehéz kivitel, tuzihorganyzott

Alkalmazás

- MPR-rendszerésinek gyors illesztő kötése S+ típusú MPR-csatlakozó zárral
- Kül- és beltéri használatra egyaránt alkalmas

Előnyök

- Lehetővé teszi a sínek pontos beállítását
- Erőzáró kötés 4 db S+ típusú csatlakozó zárral
- Egyszerű kezelés S+ típusú csatlakozó zár szerelésével



| Profilokhoz | Cikkszám | Csomagolási egység | Mennyiség mértékegység |
|--------------|----------|--------------------|------------------------|
| 41/21-41/124 | 165897 | 1 | Darab |

