

MPR-keresztcsatlakozó lemezek S+ típus

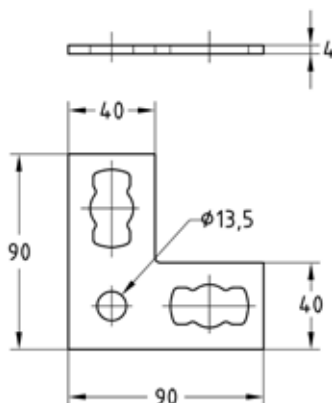
tuzihorganyzott

Alkalmazás

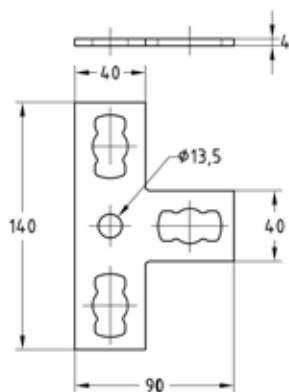
- Kötőelem különböző állványok, keretek szereléséhez
- Kül- és beltéri használatra egyaránt alkalmas

Előnyök

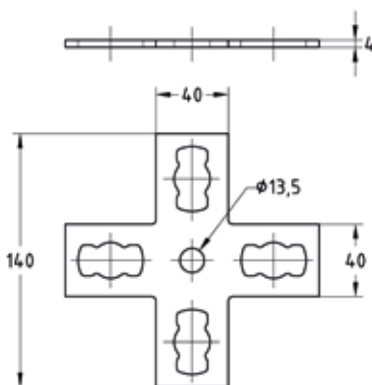
- Egyszerűen és gyorsan szerelhető sarok-, kereszt- és T-kötések
- A szerelőlapok lehetővé teszik, hogy a vázszerkezetek síkja megegyezzen a sínhorony irányával
- Jól illeszkedik a sínek szélességéhez, a keret konstrukciónál a sarkok szabadon maradnak
- Gyors és egyszerű szerelés MPR-csatlakozó zárral való használathoz



MPR-szögvas 90° S+ típus



MPR-T-összekötő lemez S+ típus



MPR-kereszt-összekötőlemez S+ típus

Típus	Profilokhoz	Cikkszám	Csomagolási egység	Mennyiség mértékegység
Szögvas 90°	41/21-41/124	165879	10	Darab
T-összekötőlemez		165877		
Kereszt-összekötőlemez		165878		

